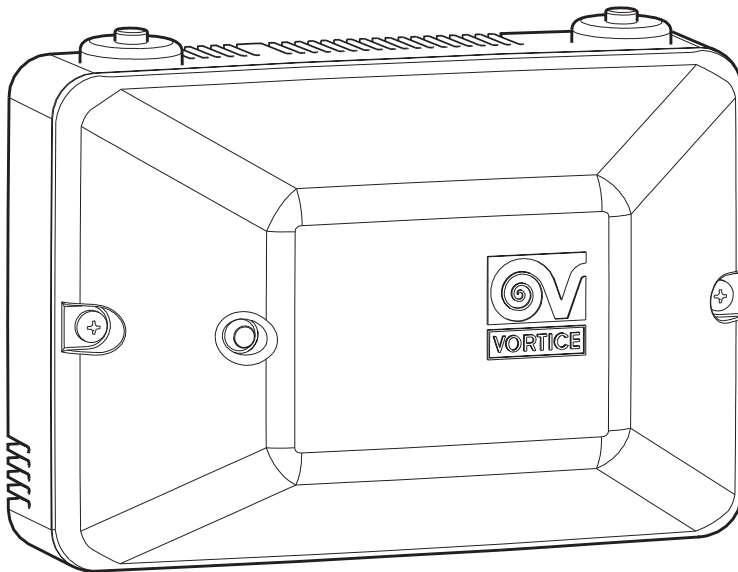


Libretto d'istruzioni  
Instruction booklet  
Notice de pose et d'entretien  
Betriebsanleitung  
Folleto de instrucciones  
Gebruiksaanwijzing  
Instruktionshäfte  
کتاب التعليمات



GA 12V - GA 12V T - GA 12V P  
GA 12V MHC - GA 12V T HCS

CE



**Prima di installare e collegare il prodotto, leggere attentamente queste istruzioni. Vortice non può essere considerata responsabile per eventuali danni a persone o cose causate dalla non applicazione di quanto contenuto nel libretto.**

**Seguire tutte le istruzioni per assicurare la sua durata, la sua affidabilità elettrica e meccanica.**

**Conservare sempre questo libretto d'istruzioni.**

**Before installing and connecting the unit, carefully read these instructions. Vortice cannot assume any responsibility for damage to property or personal harm resulting from failure to abide by the conditions given in this booklet.**

**Following these instructions will assure long service life and overall electrical and mechanical reliability.**

**Keep this instruction booklet in safe place.**

**Avant d'utiliser le produit et de le connecter, lire attentivement ces instructions. Vortice ne pourra être tenu pour responsable des dommages éventuels causés aux personnes ou aux choses par suite du non respect de ce qui est présenté dans le présent livret.**

**Le respect de toutes les indications reportées dans ce livret garantira une longue durée de vie ainsi que la fiabilité électrique et mécanique de cet appareil.**

**Conserver toujours à portée de main le présent livret d'instructions**

**Bevor das Gerät montiert und angeschlossen wird, diese Anleitung genau durchlesen. Vortice kann nicht für Personen- oder Sachschäden zur Verantwortung gezogen werden, die auf eine Nichtbeachtung der Hinweise in dieser Betriebsanleitung zurückzuführen sind.**

**Befolgen Sie alle Anweisungen, um eine lange Lebensdauer, sowie die elektrische und mechanische Zuverlässigkeit des Geräts zu gewährleisten.**

**Diese Betriebsanleitung ist gut aufzubewahren.**

**Antes de instalar y conectar el producto, leer atentamente estas instrucciones. Vortice no puede ser considerada responsable por eventuales daños a personas o cosas causados por la falta de aplicación de lo contenido en este folleto.**

**Seguir todas estas indicaciones para asegurar su duración y su eficiencia eléctrica y mecánica.**

**Conservar siempre esta folleto de instrucciones.**

## Indice IT

Descrizione e impiego .....	4
Attenzione .....	5
Avvertenza .....	5
Conformità d'uso .....	5
Modelli .....	6
Installazione - Regolazione timer .....	21
Pulizia .....	25
Informazioni importanti per l'utente .....	26

## Contents EN

Description and use .....	4
Caution .....	7
Precaution .....	7
Compliance .....	8
Models .....	8
Installation - Timer regulation .....	21
Cleaning .....	25
Important user information .....	26

## Sommaire FR

Description et mode d'emploi .....	4
Attention .....	9
Notice .....	9
Conformité .....	10
Modèles .....	10
Installation - Réglage timer .....	21
Nettoyage .....	25
Information importante pour l'utilisateur .....	27

## Inhalt DE

Beschreibung und Anwendung .....	4
Achtung .....	11
Hinweis .....	11
Beachtung .....	12
Modelle .....	12
Installation - Einstellung timer .....	21
Reinigung .....	25
Wichtige Information für den Benutzer .....	27

## Indice ES

Descripción y empleo .....	4
Atención .....	13
Advertencia .....	13
Conformidad .....	14
Modelo .....	14
Installation - Réglage timer .....	21
Nettoyage .....	25
Information importante pour l'utilisateur .....	28

**Lees deze handleiding aandachtig door alvorens het product te plaatsen en aan te sluiten. Vortice kan niet aansprakelijk worden gesteld voor eventuele schade aan personen of zaken, ontstaan als gevolg van het niet in acht nemen vande sanwijzingen in dit boekje.**

**Volg de instructies nauwkeuring opdat; dat komt de levensduur en de betrouwbaarheid van de elektrische en mechanische componenten ten goede.**

**Läs noga dessa anvisningar innan produkten installeras och ansluts. De ger värdefull information om installation, användning och underhåll. Vortice kan ej hållas ansvarig för eventuella skador på person eller föremål som orsakats av att vad denna bruksanvisning inte har beaktats.**

**Följ alla dessa instruktioner för att garantera produktens livslängd och dess elektriska och mekaniska pålitlighet.**

**Spara detta häfte för framtida behov.**

قبل استخدام الجهاز، إقرء بانتباه هذه التعليمات. لا يمكن اعتبار مؤسسة Vortice مسؤولة عن الأضرار التي قد تلحق بالأشخاص أو الأشياء، الناجمة عن عدم الأخذ بالتحذيرات والتعليمات المدرجة في هذا الكتيب.

إتبع كافة هذه التعليمات لكي تضمن ديمومة الجهاز وكفائته الكهربائية والميكانيكية.

ولهذا احتفظ دائما بكتيب التعليمات هذا.

## Index

## NL

Beschrijving en gebruik .....	4
Let op .....	15
Waarschuwing .....	15
Nakoming .....	16
Modellen .....	16
Installatie - Regeling timer .....	21
Reiniging .....	25
Belangrijke informatie voor de gebruiker .....	28

## Index

## SV

Beskrivning och användning .....	4
Varning .....	17
Obs. ....	17
Överensstämmelse .....	18
Modellen .....	18
Installation - Reglering av timer .....	21
Rengöring .....	25
Viktig information för användaren .....	29

## AR

## المحتويات

4 .....	وصف واستعمال الجهاز
19 .....	الموديلات
20 .....	إنتبيه
20 .....	تحذيرات
21 .....	التركيب - ضبط المؤقت.
25 .....	التنظيف

# DESCRIZIONE E IMPIEGO

Il prodotto da Lei acquistato è un apparecchio Vortice ad alta tecnologia. È un dispositivo remoto destinato ad alimentare a bassa tensione (12 V), mediante un trasformatore di sicurezza, uno ed un solo aspiratore della serie Punto Vortice.

Le versioni Timer, MHC e T HCS consentono l'accensione e lo spegnimento automatico dell'aspiratore connesso mentre la versione Pull Cord consente l'accensione e lo spegnimento manuale.

## Description and use

The product you have purchased is a high-tech, remote-control unit designed to provide low-voltage (12V) power – through a safety transformer – to a Punto Vortice exhaust unit (just one).

With the timer and MHC versions, the connected exhaust unit is turned on and off automatically; with the Pull Cord version, these operations are done manually.

## Description et mode d'emploi

Le produit que vous avez acheté est un appareil Vortice à haute technologie. Il s'agit d'un dispositif à distance destiné à l'alimentation à basse tension (12 V), à travers un transformateur de sûreté, d'un unique aspirateur de la série Punto Vortice.

Les versions Timer et MHC permettent l'allumage et l'arrêt automatiques de l'aspirateur, tandis que la version Pull Cord permet l'allumage et l'extinction manuels.

## Beschreibung und Anwendung

Das von Ihnen erstandene Erzeugnis ist ein hochtechnologisches Gerät von Vortice. Diese Fernsteuerung liefert durch einen Schutztrafo eine Niederstromversorgung (12 V) ausschließlich für ein Gerät der Serie Punto Vortice.

Die Versionen Timer und MHC ermöglichen automatisches Ein- und Ausschalten des angeschlossenen Lüfters, während die Version Pull Cord manuelles Ein- und Ausschalten ermöglicht.

## Descripción y empleo

El producto que usted ha comprado es un aparato Vortice de alta tecnología. Se trata de un dispositivo

remoto destinado a alimentar a baja tensión (12 V), mediante un transformador de seguridad, un solo aspirador de la serie Punto Vortice.

Las versiones con cronómetro y MHC, permiten el encendido y el apagado automático del aspirador conectado, mientras que la versión Pull Cord permite el encendido y apagado manual.

## Beschrijving en gebruik

Het apparaat dat u hebt gekocht is een uiterst geavanceerd Vortice-product. Het is een inrichting met afstandsbediening die dient om door middel van een veiligheidstransformator één enkele aspirator van de reeks Punto Vortice te voeden met lage spanning (12V).

Bij de modellen Timer en MHC is het mogelijk de aspirator automatisch aan- en af te zetten, terwijl dit bij het model Pull Cord handmatig gebeurt

## Beskrivning och användning

Apparaten som Ni har köpt är en Vortice-produkt av hög teknologi. Det är en fjärranordning som är avsedd för att med låg spänning (12V) mata, genom en säkerhetstransformator, en och endast en fläkt i serien Punto Vortice.

Versionerna timer och MHC tillåter automatisk igångsättning och avstängning av den anslutna fläkten, medan versionen Pull Cord har manuell igångsättning och avstängning.

## وصف واستعمال الجهاز

الجهاز الذي وقع إختيارك عليه هو جهاز من صنع Vortice عالي التقنية. وهو جهاز تحكم عن بعد للتغذية بتيار منخفض الشدة (12 فولت) بواسطة محول أمان مخصص لتغذية جهاز واحد فقط لاغير من تشكيلة أجهزة .Punto Vortice

الموديلات المزودة بمؤقت (timer) ونوع MHC و T HCS تسمح من تشغيل وإطفاء جهاز الإمتصاص المتصل بشكل أوتوماتيكي، بينما الموديلات التي تكون مزودة بحبل تسمح من تشغيل وإطفاء الجهاز بشكل يدوي.



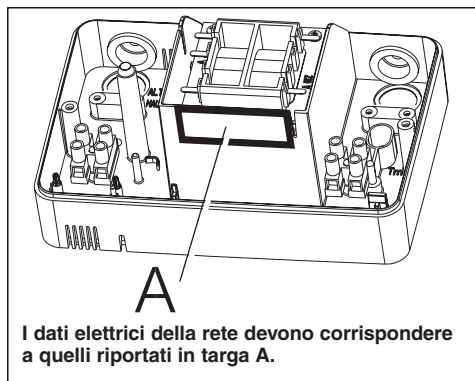
**Attenzione:** questo simbolo indica precauzioni per evitare danni all'utente

- Non usare questo prodotto per una funzione differente da quella esposta in questo libretto.
- Dopo aver estratto il prodotto dal suo imballo, assicurarsi della sua integrità; nel dubbio rivolgersi subito a persona professionalmente qualificata. Non lasciare parti dell'imballo alla portata di bambini o incapaci.
- L'uso di qualsiasi apparecchio elettrico comporta l'osservanza di alcune regole fondamentali, tra le quali:
  - evitarne il contatto con mani bagnate o umide;
  - non toccarlo a piedi nudi;
  - non consentirne l'impiego da parte di bambini od incapaci.
- Non utilizzare l'apparecchio in presenza di sostanze o vapori infiammabili come alcool, insetticidi, benzina, ecc.



**Avvertenza:** questo simbolo indica precauzioni per evitare inconvenienti al prodotto

- Non apportare modifiche di alcun genere al prodotto.
- L'apparecchio è costruito a regola d'arte. La sua durata ed affidabilità elettrica e meccanica saranno maggiori se verrà usato correttamente e sottoposto a regolare manutenzione.
- Non lasciare l'apparecchio esposto ad agenti atmosferici (pioggia, sole, ecc.).
- L'installazione, la regolazione e la manutenzione dell'apparecchio devono essere effettuate da personale professionalmente qualificato.
- Ispezionare visivamente e periodicamente l'integrità dell'apparecchio. In caso di imperfezioni, non utilizzarlo, ma contattare subito un Centro di Assistenza Vortice.
- L'impianto elettrico a cui è collegato il prodotto deve essere conforme alle norme vigenti.
- L'apparecchio non necessita di collegamento ad una presa con impianto di messa a terra, in quanto costruito a doppio isolamento.
- Collegare l'apparecchio alla rete di alimentazione elettrica solo se quest'ultima è adeguata ai suoi dati di targa. In caso contrario rivolgersi a persona professionalmente qualificata.
- L'installazione dell'apparecchio richiede un interruttore onnipolare con distanza di apertura dei contatti uguale o superiore a mm 3.
- Qualora l'apparecchio cada o riceva forti colpi occorrerà farlo immediatamente verificare presso un Centro di Assistenza Tecnica autorizzato.
- In caso di cattivo funzionamento e/o guasto non intervenire sull'apparecchio, ma rivolgersi subito ad un Centro di Assistenza Tecnica autorizzato e richiedere, per l'eventuale riparazione, l'uso di ricambi originali Vortice.
- Se si decide di non utilizzare più l'apparecchio si raccomanda di scollegarlo dalla rete elettrica, dopo aver staccato l'interruttore dell'impianto, e riporlo fuori dalla portata di bambini o incapaci.
- L'apparecchio deve essere collegato ad un unico aspiratore.
- L'apparecchio deve essere installato in posizione riparata dagli spruzzi d'acqua, e comunque fuori della portata di persone immerse in vasche da bagno o all'interno di box doccia (zona 3).
- L'apparecchio deve essere montato lontano da sorgenti dirette di calore, e comunque all'interno di ambienti la cui temperatura massima sia pari a 50°C (122 °F). Non deve inoltre essere posto in zone la cui atmosfera sia caratterizzata da eccessive concentrazioni di grassi.
- L'apparecchio necessita di circolazione libera di aria; a tal fine non ostruirne le feritoie.
- La versione Pull Cord deve essere montata in posizione tale da facilitare l'accesso alla cordicella di azionamento.
- Le versioni MHC e T HCS dell'apparecchio, munite di dispositivi per la rilevazione automatica del livello di umidità nell'ambiente, non devono essere direttamente esposte a luce intensa o a raggi solari, che potrebbero interferire con il rispettivo sensore, ma montate lontano dall'aspiratore, in corrispondenza di una parete interna ed in posizione intermedia tra la maggior sorgente di umidità e la porta di accesso all'ambiente.



## CONFORMITA' D'USO

- Questo apparecchio può essere utilizzato da bambini di età non inferiore a 8 anni e da persone con ridotte capacità fisiche, sensoriali o mentali, o prive di esperienza o della necessaria conoscenza, purché sotto sorveglianza oppure dopo che le stesse abbiano ricevuto istruzioni relative all'uso sicuro dell'apparecchio e alla comprensione dei pericoli ad esso inerenti. I bambini non devono giocare con l'apparecchio. La pulizia e la manutenzione destinata ad essere effettuata dall'utilizzatore non deve essere effettuata da bambini senza sorveglianza.
- Questi apparecchi sono stati progettati per un uso in ambiente domestico e commerciale.
- L'installazione dell'apparecchio deve essere effettuata da parte di personale professionalmente qualificato.
- L'impianto elettrico a cui è collegato il prodotto deve essere conforme alle norme vigenti.
- Per l'installazione occorre prevedere un interruttore onnipolare con distanza di apertura dei contatti uguale o superiore a mm 3, che consenta la disconnessione completa nelle condizioni della categoria di sovratensione III.
- I prodotti equipaggiati con motori predisposti al cablaggio monofase (M) richiedono SEMPRE la connessione a linee monofase a 220-240V (o solo 230V quando previsto). Qualsiasi tipo di modifica si configura come manomissione del prodotto e invalida la relativa Garanzia.

## MODELLI

### GA 12V

L'apparecchio alimenta costantemente a 12 Volts, mediante un trasformatore di sicurezza, l'aspiratore collegato, senza peraltro controllarne in alcun modo l'accensione e/o lo spegnimento.

### GA 12V P

L'apparecchio si differenzia dal modello GA 12 V per la presenza di un interruttore manuale a funicella che attiva o disattiva il funzionamento dell'aspiratore collegato.

### GA 12V T

L'apparecchio si differenzia dal modello GA 12 V per la presenza di un timer, tarato per un tempo minimo pari a 3 minuti e regolabile, nell'intervallo compreso tra 3 e 20 minuti circa, agendo sull'apposito trimmer (fig.12). L'aspiratore collegato si avvia automaticamente alcuni secondi dopo l'accensione della luce e continua a funzionare per il tempo prefissato dopo lo spegnimento della luce stessa.

### GA 12V MHC

L'apparecchio si differenzia dal modello GA 12 V per la presenza di un sistema a microprocessore MHC per il controllo dell'umidità, programmato in modo da attivarsi quando la temperatura ambiente è pari a 20°C e la percentuale di umidità supera il 65%. Il

microprocessore controlla in modo permanente l'ambiente rilevando i valori della temperatura e dell'umidità e calcola la temperatura media su una durata di 48 ore. Questo sistema permette al microprocessore di fissare automaticamente il punto d'arresto ottimale.

Il circuito è inoltre dotato di un timer, regolabile per un tempo variabile da 3 a 20 minuti circa agendo sull'apposito trimmer (fig.14). L'aspiratore collegato si avvia automaticamente alcuni secondi dopo l'accensione della luce e continua a funzionare per il tempo prefissato dopo lo spegnimento della luce stessa.

### GA 12V T HCS

L'apparecchio si differenzia dal modello GA 12 V per la presenza di un circuito rilevatore d'umidità preimpostato, che attiva il funzionamento dell'aspiratore quando la percentuale d'umidità supera il 65%.

Il circuito è inoltre dotato di un timer, regolabile per un tempo variabile da 3 a 20 minuti circa agendo sull'apposito trimmer (fig.13). L'aspiratore collegato si avvia automaticamente alcuni secondi dopo l'accensione della luce e continua a funzionare per il tempo prefissato dopo lo spegnimento della luce stessa.

**Tutti i modelli di gruppo Alimentazione sono muniti di lampada spia che si accende quando l'aspiratore collegato è in funzione.**



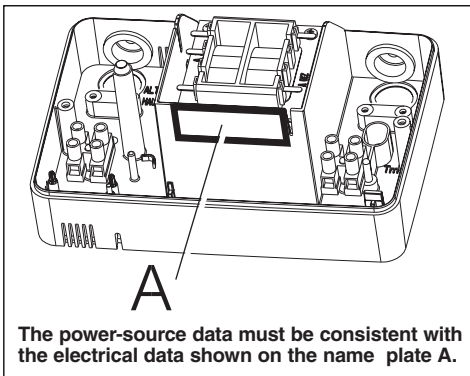
**Caution:** this symbol indicates that care must be taken to avoid injury

- Do not use this appliance for any other application than stated in this booklet.
- After removing the appliance from its packing, make sure that it is intact: if in doubt consult a qualified professional. Do not leave packaging materials within the reach of children.
- As with any electrically-operated units you must observe the following basic rules when handling your product:
  - do not touch it if your hands are wet or damp.
  - do not touch it if you are barefoot
  - do not let it be used by children.
- Do not operate the appliance in the presence of inflammable vapours (alcohol, insecticides, petrol, etc.).
- The appliance is not intended for use by young children or infirm persons without supervision.
- Young children should be supervised to ensure that they do not play with the appliance.



**Precaution:** this symbol indicates that care must be taken to avoid damaging your product

- Do not make any modifications of any kind to your product.
- The unit is constructed in accordance with the highest standards. Correct use and proper maintenance will assure maximum electrical and mechanical reliability and service life.
- The appliance must not be exposed to atmospheric conditions (rain, sun, etc.).
- The appliance must be installed by a professionally qualified person.
- Perform periodic inspection on the unit to see that it is free of visual defects. If any are found, do not operate the unit and immediately contact Vortice.
- The electrical mains to which the unit is connected must conform to current standard.
- Since the appliance is double insulated, it does not need to be earthed.
- The electrical power source to which the product is to be connected must be able to provide the maximum amount of electrical power required by the product. If it cannot do this, contact an electrician for appropriate remedial action.
- When installing the appliance, a multipolar switch must be used. The switch interpole distance must be no less than 3 mm.
- Should the appliance be dropped or suffer a heavy blow, have it checked immediately by a qualified engineer.
- Should the appliance fail to operate or not operate correctly, turn the switch to off. Contact Vortice immediately and, if repairs are required, make sure that original Vortice parts are used.
- If the appliance is to be removed, turn the switch to off and then disconnect the unit from the mains. Do not leave the appliance in reach of children.
- The unit must not be connected to more than one exhaust unit.
- The unit must not be installed where it could be exposed to water spray, nor should it be installed inside a shower stall (zone 3) or within reach of a person using a bath tub.
- The unit must not be installed near a heat source or in any room where the temperature can exceed 50°C (122°F), nor in an environment where the air is excessively charged with grease particles.
- To assure adequate air circulation for the unit, make sure its ports are free of any obstructions.
- With the Pull Cord version, install so that the pull cord is readily accessible.
- Exposure to direct sunlight will cause improper operation of the MHC version's automatic relative-humidity sensor. The MHC version should be installed on a wall at some distance from the exhaust unit and about midway between the source of greatest humidity and room's entrance.



## COMPLIANCE

- This appliance can be used by children aged from 8 years and above and persons with reduced physical, sensory or mental capabilities or lack of experience and knowledge if they have been given supervision or instruction concerning use of the appliance in a safe way and understand the hazards involved. Children shall not play with the appliance. Cleaning and user maintenance shall not be made by children without supervision.
- These appliances are designed for use in residential and commercial properties.
- The appliance must be installed by a professionally qualified electrician.
- The electrical system to which the product is connected must be in compliance with applicable regulations.
- An omnipolar switch with a contact opening distance of 3 mm or higher should be provided for installation, enabling complete disconnection under overvoltage category III conditions.
- Products equipped with single-phase wiring (M) engines ALWAYS require connection to 220-240V (or only 230V where required) single-phase lines. Any kind of modification shall be considered as product tampering and shall nullify the relative warranty.

## MODELS

### GA 12V

Constantly supplies 12 volts to the connected exhaust unit through a safety transformer, but does not switch it on or off.

### GA 12V P

Differs from the GA 12V by having a cord-activated switch for manually turning the connected exhaust unit on or off.

### GA 12V T

Differs from the GA 12V by having an adjustable timer which can be set between 3 and 20 minutes approx. by means of the special trimmer (Fig.12). The connected exhaust unit turns on automatically a few seconds after the light is turned on and continues to run for the set time interval after the light is turned off.

### GA 12 MHC

Differs from the GA 12V by having a MHC microprocessor system that controls the humidity. The unit turns on when the room temperature is 20°C and the R.H. exceeds 65%. The microprocessor continually controls the R.H. by reading the temperature and R.H. values and

calculating the average temperature over a 48 hour period, thus permitting the microprocessor to automatically set the best turn-off point.

The circuit also includes a timer that can be set between 3 and 20 minutes approx. by means of the special trimmer (Fig.14).

The connected exhaust unit turns on automatically a few seconds after the light is turned on and continues to run for the set time interval after the light is turned off.

### GA 12V T HCS

Differs from the GA 12V by having a preset humidity-sensing circuit that turns on the exhaust unit when the R.H. exceeds 65%.

The circuit also includes a timer that can be set between 3 and 20 minutes approx. by means of the special trimmer (Fig.13).

The connected exhaust unit turns on automatically a few seconds after the light is turned on and continues to run for the set time interval after the light is turned off.

**All the power-supply models have an indicator light that turns on when the exhaust unit starts operating.**





**Attention:** ce symbole indique la nécessité de quelques précautions pour la sécurité de l'utilisateur

- Ne pas utiliser ce produit pour une fonction autre que celle qui est indiquée dans le livret.
- Contrôler l'intégrité du produit après l'avoir extrait de son emballage; en cas de doute, s'adresser immédiatement à une personne qualifiée. Placer les éléments de l'emballage hors de la portée des enfants ou des personnes non expertes.
- L'utilisation de tout appareil électrique comporte

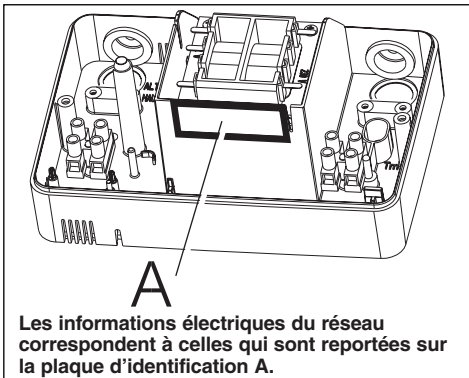
- l'observation de quelques règles fondamentales:
  - ne pas toucher l'appareil avec les mains mouillées ou humides
  - ne pas toucher l'appareil en étant pieds nus
  - mettre hors de portée des enfants et des personnes non expertes.
- Ne pas utiliser l'appareil en présence de substances ou de vapeurs inflammables telles que alcool, insecticides, essence, etc.



**Notice:** ce symbole indique la nécessité de quelques précautions pour la sécurité du produit

- Ne modifier l'appareil en aucune façon.
- L'appareil est construit dans les règles de l'art. Sa durée et sa fiabilité électrique et mécanique seront plus grandes si on l'utilise correctement et s'il est soumis à une maintenance régulière.
- Ne pas exposer l'appareil aux agents atmosphériques (pluie, soleil, etc.).
- L'appareil doit être installé par un personnel qualifié.
- Contrôler visuellement et périodiquement l'intégrité de l'échangeur thermique. En cas d'imperfections, ne pas utiliser l'appareil et contacter immédiatement le Centre d'Assistance Vortice.
- L'installation électrique à laquelle le produit est relié doit être conforme aux normes en vigueur.
- Cet appareil n'a pas besoin d'être connecté à une prise de terre car il a été construit avec une double isolation.
- Relier l'appareil au réseau d'alimentation/à la prise électrique uniquement si la tension du réseau/de la prise est adaptée à sa puissance maximum. Dans le cas contraire, s'adresser immédiatement à une personne professionnellement qualifiée.
- Pour son installation prévoir un interrupteur monopolaire dont la distance d'ouverture des contacts est supérieure ou égale à 3 mm.
- Si le produit tombe ou reçoit des chocs violents, le faire contrôler immédiatement auprès d'un Centre de Service Après-Vente autorisé.

- En cas de mauvais fonctionnement et/ou de panne, placer l'interrupteur de l'appareil en position OFF. S'adresser immédiatement à un Centre de Service Après-Vente autorisé et demander, pour sa réparation éventuelle, l'emploi de pièces de rechange Vortice.
- Si l'on décide de ne plus utiliser l'appareil, l'éteindre puis le débrancher du réseau électrique. Placer ensuite l'appareil hors de portée des enfants ou des personnes non qualifiées.
- L'appareil doit être connecté à un seul aspirateur.
- L'appareil doit être installé en position abritée des éclaboussures d'eau et de toute façon hors de portée de personnes plongées dans des baignoires ou à l'intérieur de cabines de douche (zone 3).
- L'appareil doit être monté loin de sources de chaleur directe et de toute façon à l'intérieur de pièces dont la température maximum est de 50°C (125°F). Il ne doit en outre pas être placé dans des zones à l'atmosphère caractérisée par des concentrations excessives de gras.
- L'appareil a besoin d'une circulation libre de l'air, par conséquent faire attention à ne pas boucher les fentes d'aération.
- La version Pull Cord doit être montée de façon à faciliter l'accès au cordon d'actionnement.
- La version MHC de l'appareil, munie d'un dispositif de détection automatique du niveau d'humidité dans le local, ne doit pas être directement exposée aux rayons solaires, qui pourraient provoquer des interférences avec le capteur, mais être montée loin de l'aspirateur, au niveau d'une cloison interne et en position intermédiaire entre la principale source d'humidité et la porte d'accès à la pièce.



## CONFORMITÉ

- Cet appareil peut être utilisé par des enfants âgés de plus de 8 ans et des personnes porteuses d'un handicap physique, sensoriel ou mental, ou encore sans expériences ou connaissances spécifiques, à condition de travailler sous supervision ou après avoir reçu les instructions d'utilisation de l'appareil en toute sécurité, et après en avoir parfaitement compris les dangers. Les enfants ne doivent pas jouer avec l'appareil. Le nettoyage et l'entretien réservés à l'utilisateur ne doivent pas être effectués par des enfants sans surveillance.
- Ces appareils ont été conçus pour un usage domestique et commercial.
- L'installation de l'appareil est réservée à des techniciens qualifiés.
- L'installation électrique à laquelle le produit est raccordé doit être conforme aux normes en vigueur.
- Pour l'installation, prévoir un interrupteur unipolaire ayant une distance d'ouverture des contacts égale ou supérieure à 3 mm, qui permette la déconnexion complète dans les conditions de catégorie de surtension III.
- Les produits équipés de moteurs prédisposés au câblage monophasé (M) nécessitent TOUJOURS d'une connexion à des lignes monophasées à 220-240 V (ou seulement 230 V quand le produit le prévoit). Toute sorte de modification est considérée comme une manipulation du produit et annule la garantie correspondante.

## MODELES

### GA 12V

L'appareil alimente constamment à 12 Volt, par l'intermédiaire d'un transformateur, l'aspirateur qui y est connecté sans toutefois en contrôler de quelque façon que ce soit la marche ou l'arrêt.

### GA12V P

L'appareil diffère du modèle GA 12V par la présence d'un interrupteur manuel à cordonnet qui, quand on tire dessus, allume ou arrête l'aspirateur

### GA 12 V T

L'appareil diffère du modèle GA 12 V P par la présence d'un temporisateur, calibré pour une durée minimum de 3 minutes et est réglable pour donner un délai compris entre 3 et 20 minutes environ en actionnant le trimmer prévu à cet effet (fig.12). L'aspirateur qui y est connecté se met automatiquement en marche quelques secondes après l'allumage de la lumière et continue à fonctionner pendant le temps préalablement fixé après l'extinction de cette lumière.

### GA 12 V MHC

L'appareil diffère du modèle GA 12 V par la présence d'un système à microprocesseur MHC pour le contrôle de l'humidité, programmé de façon à s'allumer quand la température ambiante atteint 20°C ou la teneur en humidité dépasse 65%. Le microprocesseur contrôle en permanence l'environnement, mesurant les valeurs

de température et d'humidité, et calcule la température moyenne sur une durée de 48 heures. Ce système permet au microprocesseur de fixer automatiquement le point d'arrêt optimal.

Le circuit est aussi muni d'un temporisateur réglable pour donner un délai compris entre 3 et 20 minutes environ en actionnant le trimmer prévu à cet effet (fig.14).

L'aspirateur qui y est connecté se met automatiquement en marche quelques secondes après l'allumage de la lumière et continue à fonctionner pendant le temps préalablement fixé après l'extinction de cette lumière.

### GA 12 V T HCS

L'appareil diffère du modèle GA 12 V par la présence d'un circuit de mesure de l'humidité pré-réglé qui met l'aspirateur en marche quand la teneur en humidité dépasse 65%.

Le circuit est aussi muni d'un temporisateur réglable pour donner un délai compris entre 3 et 20 minutes environ en actionnant le trimmer prévu à cet effet (fig.13).

L'aspirateur qui y est connecté se met automatiquement en marche quelques secondes après l'allumage de la lumière et continue à fonctionner pendant le temps préalablement fixé après l'extinction de cette lumière.

**Tous les modèles du groupe Alimentation sont munis d'un voyant lumineux qui s'allume quand l'aspirateur qui y est connecté est en marche.**



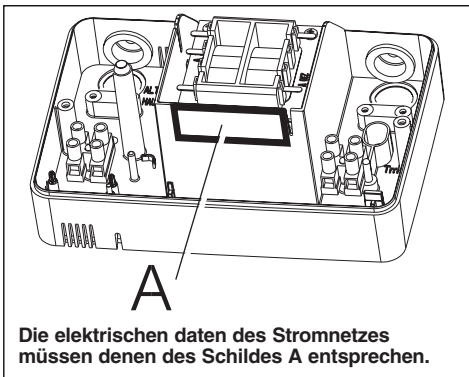
**Achtung:** dieses Symbol zeigt Vorsichtsmaßnahmen für den Bediener an, um Schäden zu vermeiden

- Dieses Gerät darf nur für den Verwendungszweck eingesetzt werden, der in der vorliegenden Bedienungsanleitung beschrieben ist.
- Nach dem Entfernen des Verpackungsmaterials ist der Artikel auf Unversehrtheit zu überprüfen: wenden Sie sich im Zweifelsfall unverzüglich an qualifiziertes Fachpersonal. Das Verpackungsmaterial von Kindern und nicht zurechnungsfähigen Personen fernhalten.
- Beim Einsatz jeglicher Elektrogeräte sind einige Grundregeln stets zu beachten, darunter im einzelnen:
  - niemals mit nassen oder feuchten Händen berühren
  - niemals berühren, wenn Sie barfuß sind
  - niemals von Kindern oder unbefähigten Personen benutzen lassen.
- Verwenden Sie das Gerät nicht in der Nähe entflammbarer Substanzen oder deren Dämpfe/Ausdünstungen wie Alkohol, Insektizide, Benzin usw.



**Hinweis:** dieses Symbol zeigt Vorsichtsmaßnahmen an, um Schäden am Gerät zu vermeiden

- Keine Änderungen am Gerät anbringen.
- Das Gerät wurde allen Regeln der Kunst entsprechend hergestellt. Seine Lebensdauer und elektrische, sowie mechanische Zuverlässigkeit werden erhöht, wenn es korrekt verwendet und regelmäßig gewartet wird.
- Das Gerät keinen Witterungseinwirkungen (Regen, Sonneneinstrahlung usw.) aussetzen.
- Das Gerät darf nur von qualifiziertem Fachpersonal installiert werden.
- Die Unversehrtheit des Geräts periodisch und visuell prüfen. Sollten Defekte auftreten, so darf das Gerät nicht mehr verwendet werden und man muß sofort den Vortice-Kundendienst rufen.
- Die Elektroanlage, an die das Produkt angeschlossen ist, muß den geltenden Vorschriften entsprechen.
- Das Gerät braucht nicht an eine Steckdose mit Erdungskontakt angeschlossen zu werden, da es mit Doppelisolierung ausgeführt ist.
- Das Produkt nur dann an das Stromnetz anschließen, wenn die Stromfestigkeit der Anlage/Steckdose für die maximale Leistung geeignet ist. Sollte dies nicht der Fall sein, so sollte man sich sofort an einen Fachmann wenden.
- Bei der Installation ist ein allpoliger Schalter mit einer Kontaktöffnungsweite von mindestens 3 mm vorzusehen.
- Wenn der Artikel einen Fall oder starke Stöße erleiden sollte, lassen Sie ihn unverzüglich von einer autorisierten Kundendienststelle überprüfen.
- Das Gerät im Störfall oder bei mangelhafter Funktion mit dem Schalter ausschalten. Wenden Sie sich unverzüglich an eine autorisierte Kundendienststelle und verlangen Sie im Fall einer notwendigen Reparatur den Einsatz von Vortice Original- Ersatzteilen.
- Wenn Sie das Gerät abmontieren und nicht mehr benutzen wollen, stellen Sie den Hauptschalter der Elektroanlage ab und lösen Sie das Gerät schließlich an einem Ort aufbewahren, der für Kinder und unbefähigte Personem unzugänglich ist.
- Das Gerät darf nur an einen Lüfter angeschlossen werden.
- Das Gerät muss vor Wasserspritzern geschützt und außerhalb der Reichweite von in der Badewanne oder Duschkabine befindlichen Personen installiert werden (Bereich 3).
- Das Gerät muss von direkten Wärmequellen entfernt und darf nur in Räumen bis max. 50°C (122 F) installiert werden. Es darf außerdem nicht in Bereichen montiert werden, die eine hohe Schmiermittelkonzentration in der Atmosphäre aufweisen.
- Das Gerät erfordert einen freien Luftaustausch, daher dürfen seine Öffnungen nicht bedeckt werden.
- Die Version Pull Cord muss so installiert werden, dass der leichte Zugriff auf die Zugschnur gewährleistet ist.
- Die MHC-Version des Gerätes ist mit einer Vorrichtung ausgerüstet, die automatisch die Luftfeuchtigkeit des Raumes misst. Das Gerät darf nicht direkter Sonnenstrahlung ausgesetzt werden, da sonst der Sensor beeinflusst werden könnte. Vom Lüfter entfernt, an einer Innenwand zwischen Eingangstür und maximaler Feuchtigkeitsquelle des Raumes montieren.



**A**  
Die elektrischen Daten des Stromnetzes müssen denen des Schildes A entsprechen.

## BEACHTUNG

- Dieses Gerät darf von Kindern ab 8 Jahren oder Personen mit eingeschränkten körperlichen, sensorischen oder geistigen Fähigkeiten oder mangelnder Erfahrung bzw. Kenntnis im Umgang mit Elektrogeräten nur unter der Aufsicht oder nach gründlicher Unterweisung und Überprüfung seitens einer für ihre Sicherheit verantwortlichen Person bedient werden. Kinder dürfen nicht mit dem Gerät spielen. Die durch den Anwender auszuführende Reinigung und Pflege des Geräts darf nicht von unbeaufsichtigten Kindern ausgeführt werden.
- Diese Geräte sind zur Verwendung im Haushalt und in gewerblichen Bereichen ausgelegt.
- Die Installation des Geräts muss von qualifiziertem Personal durchgeführt werden.
- Die Elektroanlage, an die das Produkt angeschlossen ist, muss den geltenden Vorschriften entsprechen.
- Für die Installation muss ein mehrpoliger Stecker angebracht sein, dessen Öffnungsabstand der Kontakte gleich oder über 3 mm ist, mit dem die vollständige Trennung unter Bedingungen der Überspannungskategorie III möglich ist.
- Die Produkte mit Einphasen-Motoren (M) müssen STETS an ein 220-240V (bzw. nur 230V, sofern vorgesehen) Einphasennetz angeschlossen werden. Jede Änderung gilt als unsachgemäßer Zugriff auf das Produkt und macht die Garantie ungültig.

## MODELLE

### GA 12V

Das Gerät liefert durch einen Sicherheitstransformator konstant 12 Volt, bei angeschlossenem Absauger, ohne Ein- und Ausschalten zu steuern.

### GA 12V P

Das Gerät unterscheidet sich von Modell GA 12V durch einen Schalter mit Seilzug, mit dem der angeschlossene Absauger ein- und ausgeschaltet wird.

### GA 12V T

Das Gerät unterscheidet sich von Modell GA 12V durch einen Timer, der auf eine Mindestdauer von 3 Minuten eingestellt wurde und der durch einen Trimmer zwischen etwa 3 und 30 Minuten regulierbar ist (Abb.12). Der angeschlossene Absauger startet einige Sekunden nach Einschalten des Lichts und bleibt nach Ausschalten des Lichts für die eingestellte Zeit in Betrieb.

### GA 12V MHC

Das Gerät unterscheidet sich von Modell GA 12V durch ein mit MHC-Mikroprozessor gesteuertes System zur Feuchtigkeitskontrolle, das programmiert ist, um bei einer Raumtemperatur von 20°C und einer Luftfeuchtigkeit über 65% einzuschalten. Der Mikroprozessor kontrolliert kontinuierlich den Raum,

indem er die Temperatur- und Feuchtigkeitswerte misst und auf einen Zeitraum von 48 Stunden die Durchschnittstemperatur berechnet. Durch dieses System kann der Mikroprozessor den optimalen Abschaltzeitpunkt bestimmen.

Der Schaltkreis besitzt außerdem einen Timer, der durch einen Trimmer zwischen etwa 3 und 30 Minuten regulierbar ist (Abb.14). Der angeschlossene Absauger startet einige Sekunden nach Einschalten des Lichts und bleibt nach Ausschalten des Lichts für die eingestellte Zeit in Betrieb.

### GA 12V T HCS

Das Gerät unterscheidet sich von Modell GA 12V durch einen voreingestellten Luftfeuchtigkeits-Meßkreislauf, der den Absauger einschaltet, wenn eine Luftfeuchtigkeit von 65% erreicht wird. Der Schaltkreis besitzt außerdem einen Timer, der durch einen Trimmer zwischen etwa 3 und 30 Minuten regulierbar ist (Abb.13). Der angeschlossene Absauger startet einige Sekunden nach Einschalten des Lichts und bleibt nach Ausschalten des Lichts für die eingestellte Zeit in Betrieb.

**Alle Speisemodelle sind mit einer Leuchtanzeige ausgestattet, die bei in Betrieb befindlichem Absauger eingeschaltet ist.**



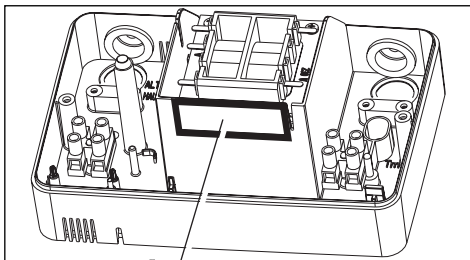
## **Atención:** este símbolo indica precauciones para evitar daños al usuario

- No emplear este producto para funciones diferentes de las expuestas en este folleto.
- Tras haber sacado el producto de su embalaje comprobar su integridad; en caso de dudas dirigirse enseguida a profesionales cualificados. No dejar las partes del embalaje al alcance de niños o incapacitados.
- El empleo de todo tipo de aparato eléctrico comporta el cumplimiento de algunas reglas fundamentales, entre las que destacamos:
  - no debe ser tocado con manos mojadas o húmedas
  - no debe ser tocado con pies descalzos
  - no debe ser empleado por niños o incapacitados.
- No emplear el aparato en presencia de sustancias o vapores inflamables como alcohol, insecticidas, gasolina, etc.



## **Advertencia:** este símbolo indica precauciones para evitar daños al producto

- No aportar modificaciones de ningún tipo al aparato.
- El aparato está fabricado a regla de arte. Su duración y fiabilidad eléctrica y mecánica serán mayores si se usa correctamente y se somete a mantenimiento regular.
- No dejar el aparato expuesto a los agentes atmosféricos (lluvia, sol, etc.).
- El aparato debe ser instalado por personal profesional calificado.
- Inspeccionar visual y periódicamente la integridad del aparato; en caso de imperfecciones, no utilizarlo y contactar inmediatamente el Centro Asistencia Vortice.
- La instalación eléctrica a la cual está conectado el producto debe ser conforme con las normas vigentes.
- El aparato no precisa conexión a una toma de corriente con toma de tierra, ya que ha sido fabricado con doble aislamiento.
- Conectar el producto a la red de alimentación eléctrica sólo si la capacidad de la instalación es adecuada a su potencia máxima.
- En el momento de la instalación hay que prever un interruptor omnipolar, con distancia de abertura de los contactos igual o superior a 3 mm.
- Si el producto se cae o recibe fuertes golpes llevarlo inmediatamente a un Centro de Asistencia Técnica autorizado para que comprueben su funcionamiento.
- En caso de mal funcionamiento y/o avería cerrar el interruptor del aparato. Dirigirse enseguida a un Centro de Asistencia Técnica autorizado y pedir, para la posible reparación, el empleo de recambios originales Vortice.
- Cuando se decida quitar el aparato, apagar el interruptor y desconectar el aparato de la instalación eléctrica. Guardar el aparato en sitio inaccesible a niños y personas no capacitadas.
- El aparato debe conectarse a un sólo aspirador.
- El aparato se debe instalar en una posición protegida contra las salpicaduras de agua, y de cualquier manera fuera del alcance de personas sumergidas en tinas de baño o en el interior de la caja de la ducha (zona 3).
- El aparato debe instalarse lejos de fuentes directas de calor, y siempre dentro de ambientes cuya temperatura máxima sea de 50°C (122F). Tampoco debe colocarse en zonas cuya atmósfera se caracterice por una excesiva concentración de partículas grasas.
- El aparato necesita circulación libre de aire; con dicha finalidad, no obstruir las rendijas de ventilación.
- La versión Pull Cord se debe instalar en posición tal de facilitar el acceso a la cuerda de accionamiento.
- La versión MHC del aparato, provista de dispositivo para la revelación automática del nivel de humedad del ambiente, no debe exponerse directamente a los rayos solares que podrían interferir con el detector. Debe instalarse lejos del aspirador, sobre una pared interna y en una posición intermedia entre la mayor fuente de humedad y la puerta de acceso al ambiente.



**A**

Los datos eléctricos de la red corresponden con los señalados en la placa de características eléctricas A

## CONFORMIDAD

- Este aparato puede ser utilizado por niños de no menos de 8 años de edad y por personas con capacidades físicas, sensoriales o mentales reducidas, o carentes de experiencia o del conocimiento necesario, pero sólo bajo vigilancia e instrucciones sobre el uso seguro y después de comprender bien los peligros inherentes. Los niños no deben jugar con el aparato. La limpieza y el mantenimiento del aparato deben ser efectuados por el usuario y no por niños sin vigilancia.
- Estos aparatos han sido diseñados para el uso en ambientes domésticos y comerciales.
- El aparato debe ser instalado por personal profesional calificado.
- La instalación eléctrica a la cual se conecta el producto debe estar en conformidad con las normas vigentes.
- Para la instalación es necesario prever un interruptor omnipolar con una distancia de abertura de los contactos igual o superior a los 3 mm, que permita la desconexión total en las condiciones de la categoría de sobretensión III.
- Los productos equipados con motores que requieren cableado monofásico (M) SIEMPRE se han de conectar a líneas monofásicas de 220-240V (o solo de 230V si se ha previsto de este modo). Cualquier tipo de modificación se interpretará como una manipulación del aparato y producirá el cese de efectos de la garantía.

## MODELO

### GA 12V

El aparato alimenta constantemente a 12 voltios, mediante un transformador de seguridad, el aspirador conectado, sin controlar de ningún modo el encendido o el apagamiento.

### GA12V P

El aparato se diferencia del modelo GA 12V por la presencia de un interruptor manual con cordón que, tirado, activa o desactiva el funcionamiento del aspirador conectado.

### GA 12V T

El aparato se diferencia del modelo GA 12V por la presencia de un temporizador, calibrado por un tiempo mínimo de 3 minutos y regulable, en el lapso comprendido entre 3 y 20 minutos aproximadamente, mediante un trimer (fig.12). El aspirador conectado se pone en marcha automáticamente algunos segundos después del encendido de la luz y continua a funcionar durante el tiempo programado después que se ha apagado dicha luz.

### GA 12V MHC

El aparato se diferencia del modelo GA 12V por la presencia de un sistema de microprocesador MHC para el control de la humedad, programado para activarse cuando la temperatura ambiente es de 20°C y el porcentaje de humedad supera el 65%. El microprocesador controla de modo permanente el

ambiente detectando los valores de la temperatura y de la humedad y calcula la temperatura media sobre una duración de 48 horas. Este sistema permite al microprocesador fijar automáticamente el punto de detención óptimo.

El circuito está además provisto de un temporizador, regulable por un tiempo variable entre 3 y 20 minutos mediante un trimer (fig. 14). El aspirador conectado se pone en marcha automáticamente algunos segundos después del encendido de la luz y continua a funcionar durante el tiempo programado después que se ha apagado dicha luz.

### GA 12V T HCS

El aparato se diferencia del modelo GA 12V por la presencia de un circuito detector de humedad preajustado que activa el funcionamiento del aspirador cuando el porcentaje de humedad supera el 65%.

El circuito está además provisto de un temporizador, regulable por un tiempo variable entre 3 y 20 minutos mediante un trimer (fig. 13). El aspirador conectado se pone en marcha automáticamente algunos segundos después del encendido de la luz y continua a funcionar durante el tiempo programado después que se ha apagado dicha luz.

**Todos los modelos del grupo Alimentación están equipados con un indicador luminoso que se enciende cuando el aspirador conectado está funcionando.**





## **Let op:** dit symbool heeft betrekking op de voorzorgsmaatregelen ter voorkoming van schade aan de gebruiker

- Gebruik het product niet voor andere doeleinden dan waarvoor het volgens de handleiding is vervaardigd.
- Controleer, na het verpakkingsmateriaal te hebben verwijderd, of het product compleet en onbeschadigd is. Wend u in geval van twijfel tot een Vortice-Servicecentrum. Houd het verpakkingsmateriaal buiten het bereik van kinderen of onbevoegden.
- Bij het gebruik van elektrische apparaten moeten

enige basisregels in acht genomen worden en wel:

- raak het niet apparaat niet aan met vochtige of natte handen
- gebruik het niet als u blootsvoets bent
- zorg ervoor dat het apparaat niet wordt gebruikt door kinderen of onbevoegden.
- Gebruik het apparaat niet in aanwezigheid van ontvlambare stoffen of dampen, zoals alcohol, insecticiden, benzine, enz.

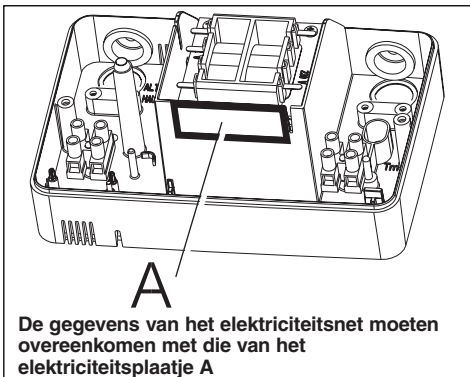


## **Waarschuwing:** dit symbool heeft betrekking op de voorzorgsmaatregelen ter voorkoming van schade aan het product

- Breng geen veranderingen, van welke aard ook, in het product aan.
- Het apparaat is vervaardigd met kennis van zaken conform de geldende veiligheidsnormen. Indien het apparaat op de juiste wijze wordt gebruikt en regelmatig een onderhoudsbeurt krijgt, kunt u verzekerd zijn van een lange levensduur en een goede en veilige werking van de mechanische componenten.
- Stel het apparaat niet bloot aan atmosferische invloeden (regen, zon, enz.).
- Laat het apparaat door een vakman installeren.
- Controleer het apparaat regelmatig om te zien of het intact is. Indien er iets niet in orde is, wend u dan onmiddellijk tot het Vortice-Servicecentrum.
- Het elektriciteitsnet waarop het apparaat wordt aangesloten, moet conform de geldende normen zijn.
- Het apparaat hoeft niet op een geaarde contactdoos te worden aangesloten, daar het van dubbele isolatie is voorzien.
- Sluit het apparaat alleen op het elektriciteitsnet/de contactdoos aan, indien de stroomsterkte van het elektriciteitsnet/de contactdoos geschikt is voor het maximum vermogen van het apparaat. Is dit niet het geval, raadpleeg dan een vakman.
- Bij de installatie dient u gebruik te maken van een meerpolige schakelaar met een openingsafstand

tussen de contactpunten van minstens 3 mm.

- Indien het product valt of zware klappen te verduren krijgt, moet u het onmiddellijk door een erkend Servicecentrum laten nakijken.
- Mocht het apparaat niet of niet goed functioneren, schakel het dan uit en haal de stekker uit de contactdoos. Wend u tot een erkend Servicecentrum en laat, in geval van reparatie, de onderdelen alleen vervangen door originele Vortice-onderdelen.
- Indien u besluit het apparaat niet meer te gebruiken, schakel het dan uit, koppel het los van het elektriciteitsnet en berg het op buiten het bereik van kinderen of onbevoegden.
- Het apparaat dient op één enkele aspirator te worden aangesloten.
- Het apparaat dient te worden aangebracht op een plaats waar het is afgeschermd van waterspatters en in elk geval buiten het bereik van personen die een bad of douche nemen (zone 3).
- Het apparaat mag niet in de nabijheid van een warmtebron worden aangebracht en de maximum temperatuur in de ruimte mag de 50° C (122F) niet overschrijden. Het apparaat mag evenmin worden geplaatst in ruimten met een excessieve gasconcentratie.
- Het apparaat heeft een vrije luchtcirculatie nodig; let er dus op dat de luchtgaten niet verstopt raken.
- Het model Pull Cord moet op zodanige wijze worden aangebracht dat het koord gemakkelijk bereikbaar is.
- Het model MHC van het apparaat, dat is voorzien van een automatische meter voor de vochtigheidsgraad in de ruimte, mag niet rechtstreeks worden blootgesteld aan zonnestralen, daar deze met de sensor zouden kunnen interfereren. Het dient op zekere afstand van de aspirator te worden aangebracht en bij voorkeur op een binnenwand in een positie die het midden houdt tussen de belangrijkste vochtigheidsbron en de deur die toegang tot de ruimte geeft.



## NAKOMING

- Dit apparaat mag gebruikt worden door kinderen ouder dan 8 jaar en door personen met beperkte lichamelijke, zintuiglijke of verstandelijke vermogens, of zonder ervaring of de nodige kennis, onder voorwaarde dat zij onder toezicht staan of dat aanwijzingen omtrent het veilige gebruik van het apparaat hebben ontvangen en zich bewust zijn van de hierbij horende gevaren. Kinderen mogen niet met het apparaat spelen. De reiniging en het onderhoud die door de gebruiker uitgevoerd moeten worden, mogen niet door kinderen zonder toezicht worden uitgevoerd.
- Deze apparaten zijn ontworpen voor huiselijke en commerciële toepassingen.
- De installatie van het apparaat dient uitgevoerd te worden door een gekwalificeerd vakman.
- De elektrische installatie waar het product op aangesloten is moet overeenstemmen met de toepasselijke normen.
- Voor de installatie moet een omnipolaire schakelaar met een opening tussen de contacten van 3 mm of meer worden aangebracht voor de volledige afscheiding in het geval van situaties uit de overspanningscategorie III.
- Producten met motoren die gereed zijn voor een eenfasige bedrading (M) vereisen ALTIJD de aansluiting op eenfasige lijnen 220-240V (of uitsluitend 230V, indien voorzien). Elke wijziging wordt als onklaar maken van het apparaat beschouwd, waarbij deze garantie ongeldig wordt.

## MODELLEN

### GA 12V

Het apparaat zorgt, via een veiligheidstransformator, voor een constante 12 Volts-voeding van de aangesloten aspirator, zonder echter op enigerlei wijze het aan- en uitgaan daarvan te regelen.

### GA 12V P

Het apparaat verschilt van het model GA 12V vanwege een handmatig te bedienen koord waarmee de aangesloten aspirator aan of uit kan worden gezet.

### GA 12V T

Het apparaat verschilt van model GA 12V vanwege een timer, ingesteld op een minimumtijd van 3 minuten, waarmee via een speciale trimmer (fig. 12) de tijdsduur kan worden geregeld tussen de 3 en 20 minuten ongeveer.

De aangesloten aspirator treedt automatisch in werking enkele seconden nadat het licht is aangedaan en blijft, nadat het is uitgedaan, nog gedurende de ingestelde tijd werken.

### GA 12V MHC

Het apparaat verschilt van model GA 12V vanwege een MHC-microprocessor voor het regelen van de vochtigheid. Het is zodanig geprogrammeerd dat het in werking treedt zodra de omgevingstemperatuur de 20° C bereikt en het vochtigheidsgehalte de 65% overschrijdt. De microprocessor houdt de omgeving

onder constante controle; hij meet de temperatuur en het vochtigheidsgehalte en berekent de gemiddelde temperatuur over een tijdsperiode van 48 uur. Met dit systeem kan de microprocessor automatisch het optimale punt voor het afslaan vaststellen.

Het circuit is bovendien voorzien van een timer waarmee via een speciale trimmer (fig. 14) de tijdsduur kan worden geregeld tussen de 3 en 20 minuten ongeveer.

De aangesloten aspirator treedt automatisch in werking enkele seconden nadat het licht is aangedaan en blijft nadat het is uitgedaan, nog gedurende de ingestelde tijd werken.

### GA 12V T HCS

Het apparaat verschilt van model GA 12V vanwege een tevoren instelbaar circuit voor het meten van de vochtigheid dat het apparaat in werking stelt zodra het vochtigheidsgehalte de 65% overschrijdt.

Het circuit is bovendien voorzien van een timer waarmee via een speciale trimmer (fig. 13) de tijdsduur kan worden geregeld tussen de 3 en 20 ongeveer.

De aangesloten aspirator treedt automatisch in werking enkele seconden nadat het licht is aangedaan en blijft nadat het is uitgedaan, nog gedurende de ingestelde tijd werken.

**Alle modellen van de groep Alimentazione zijn voorzien van een waarschuwinglampje dat gaat branden wanneer de aspirator in werking treedt.**





**Varning:** denna symbol anger försiktighetsåtgärder som skall vidtagas för att undvika att användaren utsätts för skador

- Använd aldrig denna apparat för annat bruk än det som anges i detta häfte.
- Sedan apparaten tagits ur sitt emballage, kontrollera att den är i fullgott skick. Vid tveksamhet bör hänvändelse genast göras till Vortice Servicetjänst. Lämna aldrig delar av emballaget inom räckhåll för barn eller inkompetenta.
- Användningen av alla elektriska apparater medför att vissa grundläggande regler måste iakttagas,

bland annat:

- rör inte apparaten med våta eller fuktiga
- använd inte apparaten om Du är barfota
- apparaten får inte användas av barn eller annan omyndig person.
- Använd inte apparaten i närvaro av brandfarliga ämnen eller ångor som t.ex. alkohol, insektsmedel, bensin, etc.

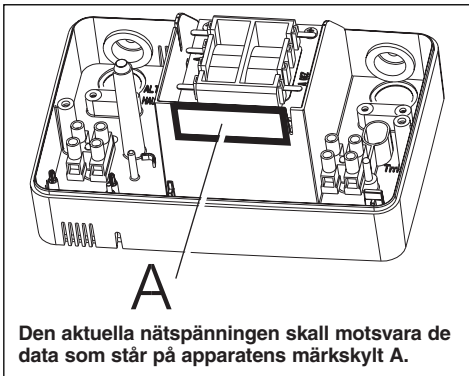


**Obs:** denna symbol anger försiktighetsåtgärder som skall vidtagas för att undvika skador på produkten

- Utför inga ändringar av något slag på apparaten.
- Apparaten har konstruerats fackmässigt och på ett korrekt sätt. Dess livslängd och dess elektriska och mekaniska pålitlighet ökar om den används på ett korrekt sätt och underhålls regelbundet.
- Låt inte apparaten utsättas för skadlig påverkan av regn, sol etc.
- Installationen av apparaten skall utföras av behörig fackman.
- Granska visuellt och periodiskt att apparaten är i fullgott skick. I händelse av dålig funktion och/eller fel på apparaten skall den inte användas. Kontakta genast en Vortice Servicetjänst.
- Den elektriska installationen till vilken apparaten är ansluten skall vara i enlighet med gällande normer.
- Apparaten är dubbelisolerad och behöver därför ej jordas .
- Anslut apparaten till elnätet/vägguttaget endast om elinstallationens/vägguttags kapacitet klarar apparatens maximala effekt. Om så inte är fallet bör hänvändelse göras till behörig fackman.
- Vid installationen behövs en allpolig brytare med ett kontaktavstånd på minst 3 mm.
- Om apparaten faller eller utsätts för slag eller stötar, skall den genast kontrolleras av en auktoriserad serviceverkstad.
- I händelse av dålig funktion och/eller fel på apparaten skall apparatens strömbrytare stängas av.

Vänd er genast till ett auktoriserat Servicecentrum och kräv att Vortice originaldelar används vid en eventuell reparation.

- När apparaten tjänat ut skall strömbrytaren stängas och därefter skall apparaten bortkopplas från det elektriska nätet. Placera den slutligen på en plats som är oåtkomlig för barn eller annan omyndig person.
- Apparaten får endast anslutas till en enda fläkt..
- Apparaten skall installeras i ett läge som är skyddat från vattenstrålar och, i vilket falls om helst, utom räckhåll för personer i badkar eller i duschkabiner (zon 3).
- Apparaten skall monteras på långt avstånd från direkta värmekällor och, hur som helst, inne i miljöer vars maximala temperatur är lika med 50 C (122F). Den får dessutom inte placeras i områden vars atmosfär kännetecknas av för stora koncentrationer av fett.
- Apparaten kräver fri luftcirkulation. Täpp därför inte till luftintagen.
- Versionen Pull Cord skall monteras i ett läge som förenklar åtkomsten till inkopplingsnöret.
- Apparatversionen MHC, som är försedd med anordning för automatisk avkänning av fuktnivån i omgivningen, får inte utsättas direkt för solstrålar, vilka skulle kunna interferera med sensorn, och skall monteras långt från fläkten, i motsvarighet till en inre vägg och i mellanläge mellan den största fuktkällan och omgivningens tillträdesdörr.



## ÖVERENSSTÄMMELSE

- Denna apparat kan användas av barn över 8 år och av personer med nedsatt fysisk, känslomässig eller mental förmåga, och av personer med bristande erfarenhet eller kunskap, under förutsättning att de övervakas eller att de får anvisningar angående säker användning av apparaten och dess inneboende faror. Barn får ej leka med apparaten. Rengöring och underhåll skall utföras av användaren och får inte utföras av barn utan övervakning.
- Dessa apparater är framtagna för hushållsbruk och kommersiellt bruk.
- Installationen av apparaten måste göras av en behörig fackman.
- Det elektriska system som produkten är kopplad till måste överensstämma med gällande föreskrifter.
- Installationen kräver en allpolig brytare med minst 3 mm kontaktöppning, som ska garantera fullständig fråkoppling i enlighet med villkoren i överspänningskategori III.
- Produkter som är försedda med motorer som är förberedda för enfaskoppling (M) kräver ALLTID anslutning till 220-240V enfaslinjer (eller enbart 230V om produkten förutsätter det. Alla typer av ändringar kommer att bedömas som att man mixtrat med produkten och upphäver produktens garanti.

## MODELLEN

### GA 12V

Apparaten matar konstant med 12 Volt den anslutna fläkten genom en säkerhetstransformator, men utan att på något sätt kontrollera påslagningen och/eller avstängningen.

### GA 12V P

Apparaten skiljer sig från modellen GA 12 V genom förekomsten av en manuell sladdströmbrytare som, när man drar i sladden, sätter den anslutna fläkten i funktion eller stänger av den.

### GA 12V T

Apparaten skiljer sig från modellen GA 12 V genom förekomsten av en timer, som är inställd på en minimal tid lika med 3 minuter och som är reglerbar, inom intervallen från och med 3 till och med 20 minuter cirka, genom att verka på den särskilda trimmern (fig. 12). Den anslutna fläkten startar automatiskt några sekunder efter att ljuset har tänts och fortsätter att fungera under en förinställd tid efter att ljuset har släckts.

### GA12V MHC

Apparaten skiljer sig från modellen GA 12 V genom förekomsten av ett system med mikroprocessor MHC för kontroll av fuktigheten, vilket är programmerat på så sätt att det sätts i funktion när temperaturen i omgivningen är lika med 20°C och fuktighetsprocenten överskrider 65%. Mikroprocessorn kontrollerar

omgivningen beständigt, genom att avkänna värdena på temperaturen och på fuktigheten, samt beräknar medeltemperaturen på en period på 48 timmar. Detta system gör det möjligt för mikroprocessorn att automatiskt fastställa den optimala stoppunkten. Kretsen är dessutom försedd med en timer som är reglerbar under en tid som varierar från 3 till 20 minuter cirka, genom att verka på den särskilda trimmern (fig. 14). Den anslutna fläkten startar automatiskt några sekunder efter att ljuset har tänts och fortsätter att fungera under den förinställda tiden efter att ljuset har släckts.

### GA 12V T HCS

Apparaten skiljer sig från modellen GA 12 V genom förekomsten av en förinställd avkänningskrets för fuktigheten, vilken sätter i gång fläktens funktion när fuktighetsprocenten överskrider 65%. Kretsen är dessutom försedd med en timer som är reglerbar under en tid som varierar från 3 till 20 minuter cirka, genom att verka på den särskilda trimmern (fig. 13). Den anslutna fläkten startar automatiskt några sekunder efter att ljuset har tänts och fortsätter att fungera under den förinställda tiden efter att ljuset har släckts.

**Alla modeller i Matningsgruppen är försedda med en kontrollampa som tänds när den anslutna fläkten är i funktion.**

الحرارة الوسطية خلال 48 ساعة. هذا النظام يسمح للميكروبروسيسور من تثبيت نقطة التوقف المثالية بشكل أوتوماتيكي.

هذه الدارة مزودة أيضا بمؤقت (timer) يمكن تعديل زمنه من 3 إلى 20 دقيقة تقريباً. وذلك بالتأثير على الضابط (trimmer)(الرسم 14). جهاز الشفط المتصل به يعمل بشكل أوتوماتيكي بعد بضع ثوان من إشعال النور ويستمر بالعمل طوال مدة زمنية محددة مسبقاً بعد إطفاء نفس النور.

#### GA 12VT HCS

يختلف هذا الجهاز عن الموديل GA 12V بوجود دارة تقوم بتسجيل نسبة الرطوبة مسبق الضبط. تقوم هذه الدارة بتشغيل جهاز الشفط عندما تتجاوز نسبة الرطوبة الـ 65%.  
هذه الدارة مزودة أيضا بمؤقت (timer) يمكن تعديل زمنه من 3 إلى 20 دقيقة تقريباً. وذلك بالتأثير على الضابط (trimmer)(الرسم 13). جهاز الشفط المتصل به يعمل بشكل أوتوماتيكي بعد بضع ثوان من إشعال النور ويستمر بالعمل طوال مدة زمنية محددة مسبقاً بعد إطفاء نفس النور.

جميع موديلات مجموعة التغذية مزودة بمصباح ضوئي مابين يشتعل عندما يعمل جهاز الشفط المتصل.

#### GA 12 V

يقوم الجهاز باستمرار بتغذية جهاز الشفط المتصل به بتيار 12 فولط. بواسطة محول أمان. وذلك دون التحكم أبداً بالإطفاء أو الإشعال.

#### GA 12VP

يختلف هذا الجهاز عن الموديل GA 12V بوجود مفتاح قاطع للتيار يدوي يعمل بحبل. بسحبه يشغل أو يطفىء الجهاز المتصل به.

#### GA 12VT

يختلف هذا الجهاز عن الموديل GA 12V بوجود مؤقت (timer) تم تحديد الزمن فيه للعمل لمدة أديها 3 دقائق. يمكن تعديل ذلك الزمن من 3 إلى 20 دقيقة تقريباً. وذلك بالتأثير على الضابط (trimmer) (الرسم 12).  
الجهاز المتصل به يعمل بشكل أوتوماتيكي بعد بضع ثوان من إشعال النور ويستمر بالعمل طوال مدة زمنية محددة مسبقاً بعد إطفاء نفس النور.

#### GA 12V MHC

يختلف هذا الجهاز عن الموديل GA 12V بوجود نظام يعمل بميكروبروسيسور MHC لمراقبة الرطوبة. تمت برمجته بحيث يعمل عندما تصل درجة حرارة البيئة المحيطة إلى 20 °م ونسبة الرطوبة تزيد عن 65%.  
يقوم الميكروبروسيسور بمراقبة الغرفة باستمرار ويسجل درجة الحرارة ونسبة الرطوبة ويحسب درجة



إنتبه: هذا الرمز يشير إلى إحتياطات يجب إتخاذها لتفادي إصابة المستخدم بأضرار.

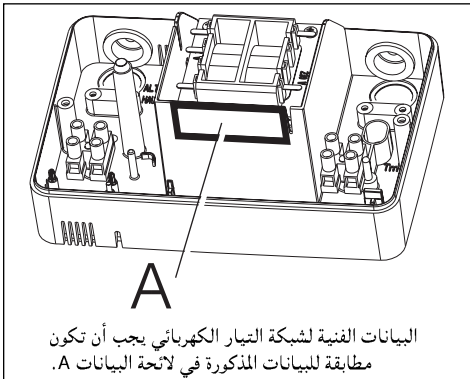
- لا تستخدم هذا الجهاز لوظيفه مخالفة لما هو موضح في هذا الكتيب.
- التأكد من سلامة الجهاز بعد نزعه من المغلف: في حال الشك بذلك عليكم مراجعة فني مختص فوراً. عدم ترك أجزاء هذا المغلف في متناول الأطفال أو القاصرين.
- إن استخدام إي جهاز كهربائي يتطلب مراعاة بعض القواعد الأساسية، من بينها:
  - عدم لمسه بأيدي مبللة أو رطبة؛
  - لا تلمسه عندما تكون حافي القدمين؛
  - يجب أن لا يستخدم من قبل الأطفال أو القاصرين.
- لا تستخدم الجهاز في حال وجود عناصر أو أبخرة اشتعالية مثل الكحول ومبيدات الحشرات والبنزين.. الخ..

## تحذير



تحذيرات: هذا الرمز يدل على ضرورة الإنتباه لتجنب إلحاق الضرر بالجهاز.

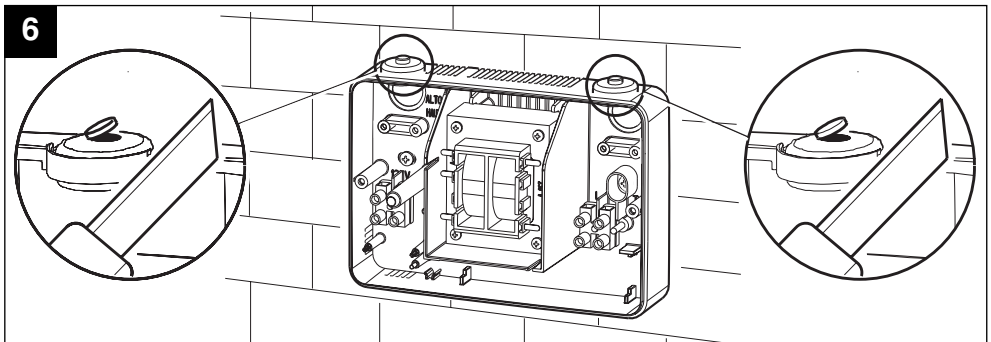
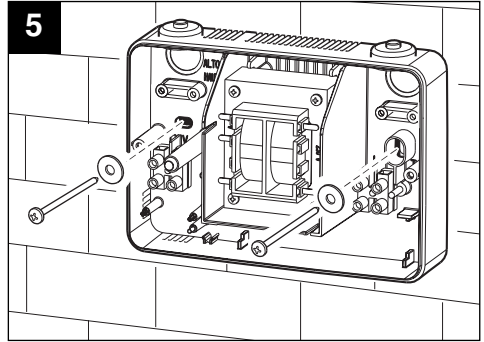
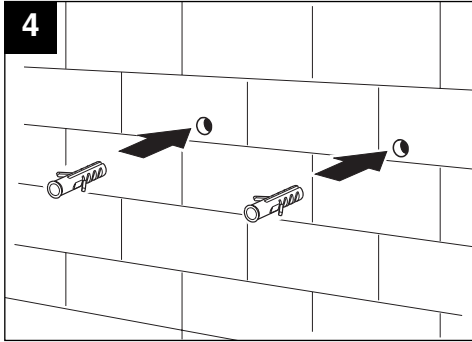
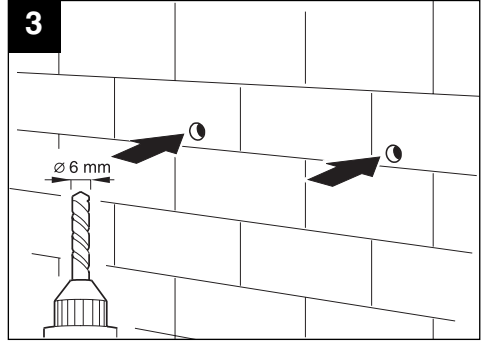
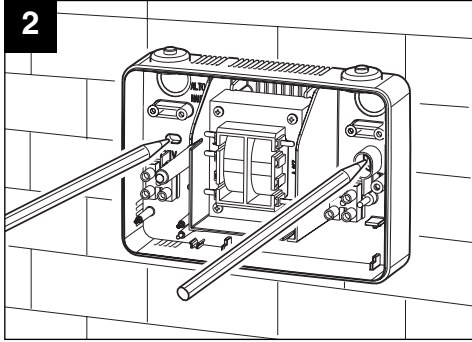
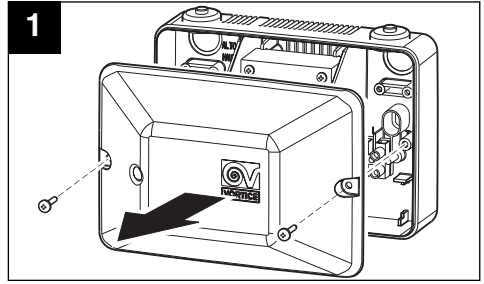
- لا تقوم بإجراء أي تعديلات على الجهاز.
- تم صنع الجهاز طبقاً لأصول وقواعد فنية عالية. ديمومتها مع الزمن وأمانة الكهربائي والميكانيكي يكون مضمون بشكل أفضل إذا استخدم بشكل سليم وإذا أجريت عليه صيانة صحيحة.
- لا تترك الجهاز معرضاً للعوامل الجوية (مطر، شمس الخ).
- يجب أن تتم عملية التركيب والضبط والصيانة الخاص بالجهاز من قبل فني مختص.
- أفحص الجهاز بالنظر وبفتحات منتظمة للتأكد من سلامته. في حال العثور على عيوب. لا تستخدم الجهاز وراجع فوراً مركز Vortice للصيانة.
- يجب أن تكون التمديدات الكهربائية التي يتصل بها الجهاز مطابقة للقوانين السارية.
- لا يتطلب الجهاز ايصاله بقباس ذو تماس أرضي، وذلك لأنه مصنوع بشكل مضاعف العزل.
- قم بوصول الجهاز بتمديدات التيار الكهربائي فقط إذا كانت هذه التمديدات مناسبة لخواص الجهاز الفنية المذكورة في لائحة المواصفات الفني. في حال عكس ذلك عليكم مراجعة الفني المختص.
- لدى تركيب الجهاز يتوجب وجود قاطع تيار متعدد الأقطاب ذو مسافة فتح (تباعد) بين نقاط التماس مساوية أو أكبر من 3 ملم.
- إذا سقط الجهاز أو أصيب بصددمات قوية عليكم مراجعة مركز Vortice للصيانة الفنية لإجراء الفحص عليه.
- في حال عمل الجهاز بشكل سيء أو إصابته بعطل، لا تقومون بمحاولة إصلاحه بل راجعوا مركز Vortice للصيانة الفنية المفوض، وإذا تطلب الأمر أطلبوا استخدام قطع غيار Vortice أصلية لإصلاحه.

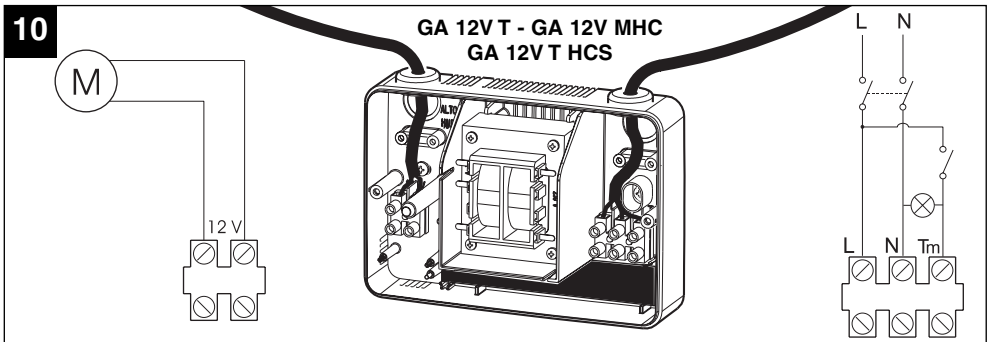
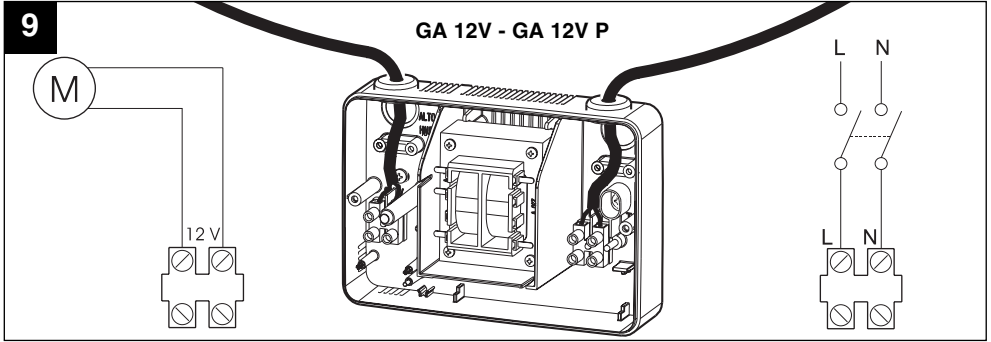
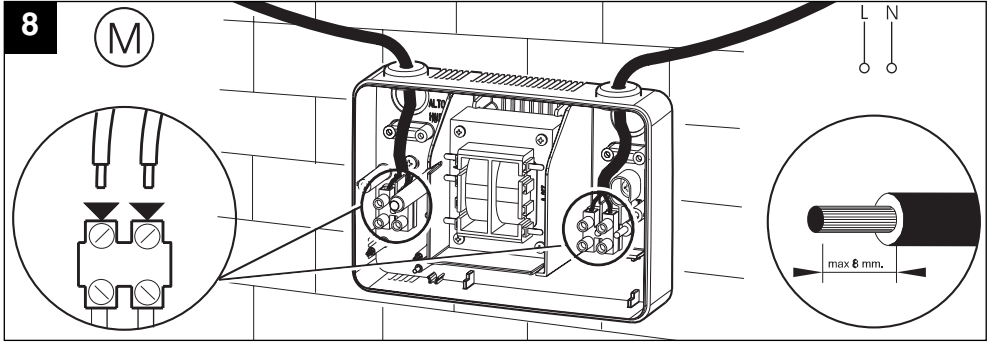
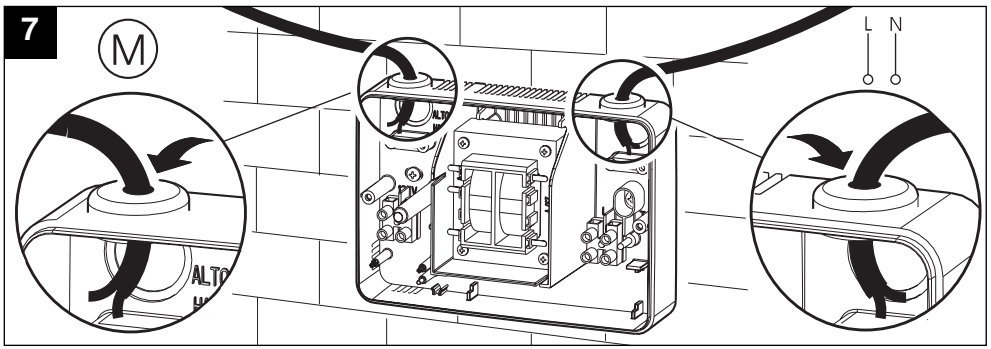


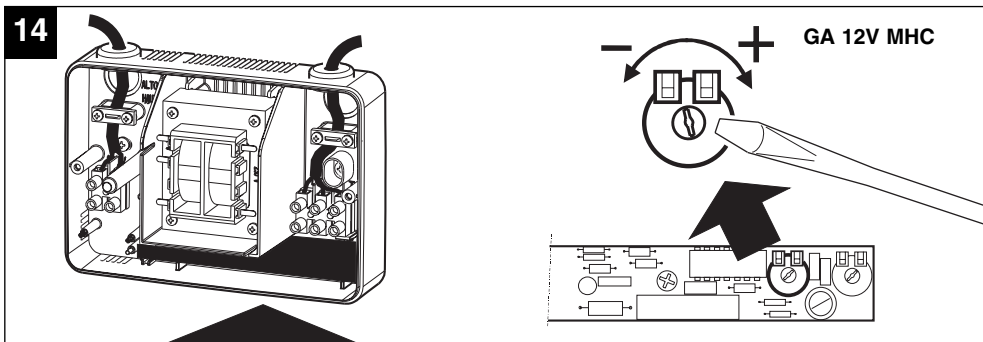
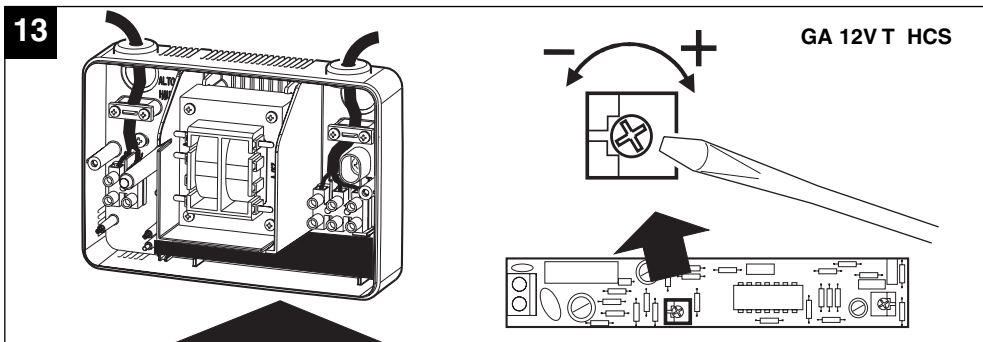
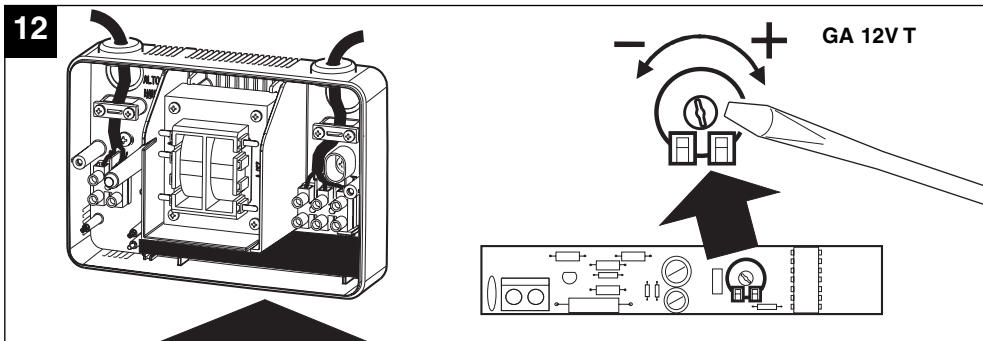
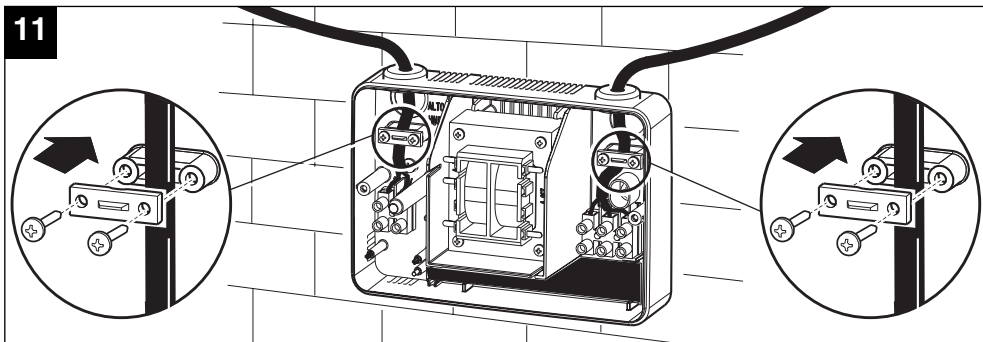
# INSTALLAZIONE - REGOLAZIONE TIMER

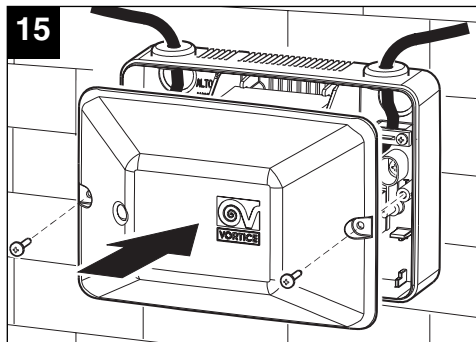
INSTALLATION - TIMER REGULATOR  
INSTALLATION - REGLAGE TIMER  
INSTALLATION - EINSTELLUNG TIMER  
INSTALACION - REGULACION TIMER  
INSTALLATIE - REGLING TIMER  
INSTALLATION - REGLERING AV TIMER

التركيب - ضبط المؤقت











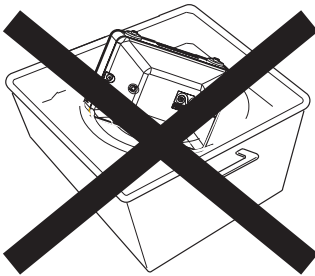
# PULIZIA

## CLEANING NETTOYAGE REINIGUNG LIMPIEZA REINIGING RENGÖRING

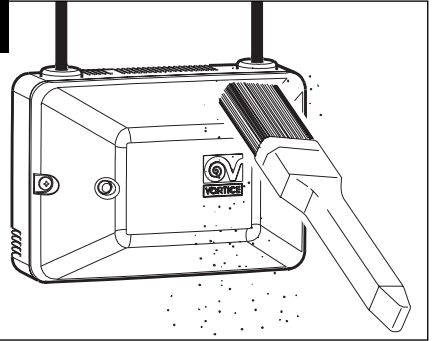
### التنظيف

- Prima di effettuare qualsiasi operazione di pulizia o di manutenzione, scollegare l'apparecchio dalla rete di alimentazione.
- Non immergere l'apparecchio in acqua o in altri liquidi.
- Before carrying out any cleaning or maintenance on the appliance, turn the switch to off and unplug from the socket (if applicable).
- Never put your product in water or any other liquid.
- Avant d'effectuer toute opération de nettoyage ou d'entretien, placer l'interrupteur de l'appareil en position OFF et débrancher la prise de courant.
- Ne pas plonger l'appareil dans de l'eau ou tout autre liquide.
- Das Gerät vor Ausführung jeglicher Reinigungs- oder Wartungsarbeiten mit dem Schalter ausschalten und den Netzstecker (sofern vorhanden) ziehen.
- Das Gerät in Wasser oder andere Flüssigkeiten eintauchen.
- Antes de efectuar cualquier operación de limpieza o mantenimiento, cerrar el interruptor del aparato y desconectar de la red de alimentación su clavija.
- No sumergir el aparato en agua o en otros líquidos.
- Voordat u het apparaat gaat schoonmaken of een onderhoudsbeurt geven, dient u het uit te schakelen en de eventuele stekker uit het stopcontact te halen.
- Dompel het apparaat of onderdelen ervan nooit onder in water of andere vloeistoffen.
- Före varje åtgärd såsom t.ex. rengöring eller underhåll, skall apparaten göras spänningslös genom bortkoppling från nätet.
- Nedsänk inte apparaten eller dess delar i vatten eller i andra vätskor.
- قبل القيام بأي عملية تنظيف أو صيانة، إفضل الجهاز عن شبكة التيار الكهربائي وذلك بقطع التيار عن الشبكة.
- لاتغمر الجهاز في الماء أو في أي سوائل أخرى.

16



17



# INFORMAZIONE IMPORTANTE PER L'UTENTE

## IMPORTANT USER INFORMATION INFORMATION IMPORTANTE POUR L'UTILISATEUR WICHTIGE INFORMATION FÜR DEN BENUTZER INFORMACIÓN IMPORTANTE PARA EL USUARIO BELANGRIJKE INFORMATIE VOOR DE GEBRUIKER VIKTIG INFORMATION FÖR ANVÄNDAREN

IT

**IN ALCUNI PAESI DELL'UNIONE EUROPEA QUESTO PRODOTTO NON RICADE NEL CAMPO DI APPLICAZIONE DELLA LEGGE NAZIONALE DI RECEPIMENTO DELLA DIRETTIVA RAEE E QUINDI NON È IN ESSI VIGENTE ALCUN OBBLIGO DI RACCOLTA DIFFERENZIATA A FINE VITA.**

### Attenzione

Questo prodotto è conforme alla Direttiva EU 2002/96/EC.

Il simbolo del cestino barrato riportato sull'apparecchio indica che il prodotto, alla fine della propria vita utile, dovendo essere trattato separatamente dai rifiuti domestici, deve essere conferito in un centro di raccolta differenziata per apparecchiature elettriche ed elettroniche oppure riconsegnato al rivenditore al momento dell'acquisto di una nuova apparecchiatura equivalente.



L'utente è responsabile del conferimento dell'apparecchio a fine vita alle appropriate strutture di raccolta, pena le sanzioni previste dalla vigente legislazione sui rifiuti.

L'adeguata raccolta differenziata per l'avvio successivo dell'apparecchio dismesso al riciclaggio, al trattamento e allo smaltimento ambientalmente compatibile contribuisce ad evitare possibili effetti negativi sull'ambiente e sulla salute e favorisce il riciclo dei materiali di cui è composto il prodotto.

Per informazioni più dettagliate inerenti i sistemi di raccolta disponibili, rivolgersi al servizio locale di smaltimento rifiuti, o al negozio in cui è stato effettuato l'acquisto.

I produttori e gli importatori ottemperano alla loro responsabilità per il riciclaggio, il trattamento e lo smaltimento ambientalmente compatibile sia direttamente sia partecipando ad un sistema collettivo.

EN

**IN CERTAIN EUROPEAN UNION COUNTRIES THIS PRODUCT DOES NOT FALL WITHIN THE REQUIREMENTS OF THE NATIONAL LAWS IMPLEMENTING THE WEEE DIRECTIVE, AND IN THESE COUNTRIES THE PRODUCT IS NOT SUBJECT TO SEPARATE DISPOSAL OPERATIONS AT THE END OF ITS WORKING LIFE.**

### Important

This product conforms to EU Directive 2002/96/EC.

This appliance bears the symbol of the barred waste bin. This indicates that, at the end of its useful life, it must not be disposed of as domestic waste, but must be taken to a collection centre for waste electrical and electronic equipment, or returned to a retailer on purchase of a replacement.



It is the user's responsibility to dispose of this appliance through the appropriate channels at the end of its useful life. Failure to do so may incur the penalties established by laws governing waste disposal.

Proper differential collection, and the subsequent recycling, processing and environmentally compatible disposal of waste equipment avoids unnecessary damage to the environment and possible related health risks, and also promotes recycling of the materials used in the appliance.

For further information on waste collection and disposal, contact your local waste disposal service, or the shop from which you purchased the appliance.

Manufacturers and importers fulfil their responsibilities for recycling, processing and environmentally compatible disposal either directly or by participating in collective systems.

**DANS CERTAINS PAYS DE L'UNION EUROPÉENNE, CE PRODUIT NE FAIT PAS PARTIE DU DOMAINE D'APPLICATION DE LA LOI NATIONALE D'ASSIMILATION DE LA DIRECTIVE DEEE ET PAR CONSÉQUENT, IL N'Y EXISTE AUCUNE OBLIGATION DE COLLECTE DIFFÉRENCIÉE À LA FIN DE SA DURÉE DE VIE.**

#### Attention

Ce produit est conforme à la directive EU 2002/96/EC.

Le symbole représentant une poubelle barrée présent sur l'appareil indique qu'à la fin de son cycle de vie, il devra être traité séparément des déchets domestiques. Il devra donc être confié à un centre de collecte sélective pour appareils électriques et électroniques ou rapporté au revendeur lors de l'achat d'un nouvel appareil.



L'utilisateur est responsable de la remise de l'appareil usagé aux structures de collecte compétentes sous peine des sanctions prévues par la législation sur l'élimination des déchets.

La collecte sélective réalisée avant le recyclage, le traitement et l'élimination compatible avec l'environnement de l'appareil usagé contribue à éviter les nuisances pour l'environnement et pour la santé et favorise le recyclage des matériaux qui composent le produit.

Pour de plus amples informations concernant les systèmes de collecte existants, adressez-vous au service local d'élimination des déchets ou au magasin qui vous a vendu l'appareil.

Les fabricants et les importateurs optent pour leur responsabilité en matière de recyclage, de traitement et d'élimination des déchets compatible avec l'environnement directement ou par l'intermédiaire d'un système collectif.

**IN EINIGEN EU-LÄNDERN GELTEN FÜR DIESES PRODUKT NICHT DIE VORGABEN DER EUROPÄISCHEN RICHTLINIE ÜBER ELEKTRO- UND ELEKTRONIK-ALTGERÄTE (WEEE-RICHTLINIE) UND DEMNACH BESTEHT IN DIESEN LÄNDERN AUCH KEINE PFLICHT FÜR DIE MÜLLTRENNNUNG BEI DER ENTSORGUNG DES GERÄTES.**

#### Achtung

Dieses Gerät entspricht der EG-Richtlinie 2002/96/EG.

Das Symbol mit der durchgestrichenen Abfalltonne am Gerät bedeutet, dass das Gerät nach seiner Aussonderung nicht im Haushaltsmüll entsorgt werden darf, sondern an einer Sammelstelle für Elektro- und Elektronikgeräte oder beim Kauf eines gleichwertigen Neugerätes beim Händler abzugeben ist.



Der Benutzer hat Sorge zu tragen, dass das Gerät nach seiner Aussonderung an einer geeigneten Sammelstelle abgegeben wird. Ein Nichtbeachten dieser Vorschrift ist gemäß der geltenden Abfallordnung strafbar.

Das geeignete Sortieren von Abfall und nachfolgende Recyceln des aussortierten Gerätes zur umweltverträglichen Entsorgung trägt zum Schutz von Umwelt und Gesundheit bei und dient der Wiederverwendung der recyclingfähigen Materialien, aus denen das Gerät besteht.

Für detailliertere Informationen bezüglich der verfügbaren Sammelsysteme wenden Sie sich an Ihre örtliche Behörde oder an den Händler, bei dem Sie das Gerät gekauft haben.

Die Hersteller und Importeure kommen ihrer Verpflichtung zum umweltfreundlichen Recycling, Verarbeiten und Entsorgen sowohl direkt als auch durch Teilnahme an einem Kollektivsystem nach.

EN ALGUNOS PAÍSES DE LA UNIÓN EUROPEA ESTE PRODUCTO NO ESTÁ INCLUIDO EN EL ÁMBITO DE APLICACIÓN DE LA LEY NACIONAL QUE TRASPONE LA DIRECTIVA RAEE Y, POR LO TANTO, NO EXISTE OBLIGACIÓN ALGUNA DE RECOGIDA SELECTIVA AL FINALIZAR SU VIDA ÚTIL.

#### Atención

Este producto cumple los requisitos de la Directiva EU 2002/96/EC.

El símbolo del contenedor de basura tachado, que hay sobre el aparato, indica que no puede ser eliminado con los desechos domésticos al finalizar su vida útil. Se ha de llevar a un punto de recogida selectiva para aparatos eléctricos o electrónicos o entregar al proveedor durante la compra de un aparato equivalente.



El usuario deberá llevar el aparato a un punto de recogida selectiva para su eliminación, de lo contrario se aplicarán las sanciones previstas por las normas sobre eliminación de desechos.

La recogida selectiva para la reutilización, tratamiento y eliminación respetuosa con el medio ambiente del aparato ayuda a evitar los efectos sobre el medio ambiente y la salud y favorece el reciclaje de los materiales que componen el producto.

Para más información sobre los sistemas de eliminación disponibles, contactar con el servicio local de eliminación de desechos o con la tienda que vendió el aparato.

Los fabricantes y los importadores cumplen con su responsabilidad de recuperación, tratamiento y eliminación respetuosa con el medio ambiente directamente o participando a un sistema colectivo.

IN ENKELE LANDEN VAN DE EUROPESE UNIE VALT DIT PRODUCT NIET ONDER HET TOEPASSINGSGBIED VAN DE NATIONALE WETGEVING VOOR ERKENNING VAN DE AEEA-RICHTLIJN EN DERHALVE BESTAAT ER GEEN ENKELE VERPLICHTING TOT GESCHIEDEN INZAMELING AAN HET EINDE VAN DE LEVENSDUUR VAN DIT PRODUCT.

#### Let op

Dit apparaat is conform de EU Richtlijn 2002/96/EC.

Het symbool op het apparaat met de afvalbak met een kruis erdoor geeft aan dat het apparaat, aan het einde van de levensduur, niet bij het huisvuil gezet mag worden maar ingeleverd moet worden bij een centrum voor gescheiden afvalinzameling voor elektrische en elektronische apparaten of teruggegeven moet worden aan de winkel op het moment van de aanschaf van een gelijkwaardig nieuw apparaat.



De gebruiker is verantwoordelijk voor het inleveren van het apparaat bij een daarvoor geschikt inzamelingspunt, op straffe van sancties op basis van de heersende wetgeving inzake afvalverwerking.

De adequate gescheiden inzameling ten einde het ingeleverde apparaat te kunnen recyclen, behandelen en milieuvriendelijk tot afval te kunnen verwerken draagt bij aan het voorkomen van mogelijk negatieve invloeden op het milieu en de gezondheid en bevordert de recycling van materialen waaruit het apparaat is samengesteld.

Voor nadere informatie over de beschikbare afvalverwerkingsystemen kunt u contact opnemen met de plaatselijke afvalverwerkingsdienst, of bij de winkel waar u het apparaat heeft aangeschaft.

De fabrikanten en importeurs zijn verantwoordelijk voor de recycling, de behandeling en de milieuvriendelijke afvalverwerking zowel direct als door deelname aan een collectief systeem.

**I VISSA LÄNDER I EUROPAUNIONEN FALLER INTE DENNA PRODUKT UNDER DEN NATIONELLA LAGSTIFTNINGEN SOM INTEGRERAR DIREKTIVET OM AVFALL SOM UTGÖRS AV ELLER INNEHÅLLER ELEKTRISKA ELLER ELEKTRONISKA PRODUKTER. SÅLUNDA FINNS DET INTE I DESSA LÄNDER NÅGOT KRAV PÅ SEPARAT INSAMLING VAD GÄLLER DENNA PRODUKT.**

### Varning

Denna produkt överensstämmer med EU 2002/96/EC direktivet.

Symbolen med det korsade kärlet applicerad på produkten anger att produkten, när den tjänat ut sitt syfte, eftersom den måste hanteras separat från hushållsavfall, måste lämnas in till en miljöstation för elektriska och elektroniska apparater eller återlämnas till återförsäljaren vid inköp av en likvärdig apparat.



Användaren är ansvarig för inlämningen av apparaten, när den tjänat ut sitt syfte, till de avsedda insamlingsstrukturena, i annat fall kan straff enligt gällande lagstiftning för avfallshandling bli följden.

Den anpassade differentierade insamlingen för den därpå följande återvinningen, hanteringen och miljömässigt förenliga kasseringen av den avlagda apparaten bidrar till att undvika möjliga negativa effekter på miljön och för hälsan och underlättar återvinningen av materialen av vilken produkten är tillverkad.

För mer detaljerad information rörande de tillgängliga insamlingssystemen, vänd dig till den lokala återvinningsstationen, eller till affären där du gjort inköpet.

Tillverkarna och importörerna tar sitt ansvar för återvinningen, hanteringen och den miljömässigt förenliga kasseringen såväl direkt som genom att delta i ett kollektivt system.



La società Vortice S.p.A. si riserva il diritto di apportare tutte le varianti migliorative ai prodotti in corso di vendita.  
The company Vortice S.p.A. reserves the right to make improvements to products at any time and without prior notice.  
La société Vortice S.p.A. se réserve le droit d'apporter toutes les variations afin d'améliorer ses produits en cours de commercialisation.  
Die Firma Vortice S.p.A. behält sich vor, alle eventuellen Verbesserungsänderungen an den Produkten des Verkaufsangebots vorzunehmen.  
La compañía Vortice S.p.A. se reserva el derecho de incorporar todas las mejoras necesarias a los productos en fase de venta.  
Vortice S.p.A. 公司 股份有限公司 保留在产品销售期间进行产品改良的权利。

---

VORTICE S.p.A.  
Strada Cerca, 2 - frazione di Zoate  
20067 TRIBIANO (MI)  
Tel. +39 02-90.69.91  
ITALIA  
vortice.com  
postvendita@vortice-italy.com

VORTICE LIMITED  
Beeches House - Eastern Avenue  
Burton on Trent  
DE13 0BB  
Tel. +44 1283-492949  
UNITED KINGDOM  
vortice.ltd.uk  
sales@vortice.ltd.uk

VORTICE LATAM S.A.  
3er Piso, Oficina 9-B, Edificio  
Meridiano  
Guachipelín, Escazú, San José  
PO Box 10-1251  
Tel +506 2201 6242;  
COSTA RICA  
vortice-latam.com  
info@vortice-latam.com

VORTICE VENTILATION SYSTEM (CHANGZHOU) CO., LTD  
Building 19 , No.388 West Huanghe Road, Xinbei District,  
Changzhou, Jiangsu Province CAP:213000  
CHINA  
vortice-china.com  
vortice@vortice-china.com

---









**A**

**TAGLIANDO INTERVENTO IN GARANZIA  
CERTIFICATE OF WORK PERFORMED UNDER GUARANTEE  
COUPON INTERVENTION SOUS GARANTIE**

**DATA INTERVENTO**  
DATE OF WORK - DATE INTERVENTION

**TIMBRO CENTRO ASSISTENZA**  
STAMP OF TECHNICAL ASSISTANCE CENTRE - CACHET SERVICE APRES-VENTE

**B**

**TAGLIANDO INTERVENTO IN GARANZIA  
CERTIFICATE OF WORK PERFORMED UNDER GUARANTEE  
COUPON INTERVENTION SOUS GARANTIE**

**DATA INTERVENTO**  
DATE OF WORK - DATE INTERVENTION

**TIMBRO CENTRO ASSISTENZA**  
STAMP OF TECHNICAL ASSISTANCE CENTRE - CACHET SERVICE APRES-VENTE

**C**

**TAGLIANDO INTERVENTO IN GARANZIA  
CERTIFICATE OF WORK PERFORMED UNDER GUARANTEE  
COUPON INTERVENTION SOUS GARANTIE**

**DATA INTERVENTO**  
DATE OF WORK - DATE INTERVENTION

**TIMBRO CENTRO ASSISTENZA**  
STAMP OF TECHNICAL ASSISTANCE CENTRE - CACHET SERVICE APRES-VENTE

**D**

**TAGLIANDO INTERVENTO IN GARANZIA  
CERTIFICATE OF WORK PERFORMED UNDER GUARANTEE  
COUPON INTERVENTION SOUS GARANTIE**

**DATA INTERVENTO**  
DATE OF WORK - DATE INTERVENTION

**TIMBRO CENTRO ASSISTENZA**  
STAMP OF TECHNICAL ASSISTANCE CENTRE - CACHET SERVICE APRES-VENTE

## ITALIA CONDIZIONI DI GARANZIA

VORTICE SPA garantisce i suoi prodotti per **2 anni** dalla data dell'acquisto, che deve essere comprovata da idoneo documento fiscale (scontrino o fattura), rilasciato dal venditore. Nel suddetto periodo di garanzia VORTICE SPA si impegna, dopo aver effettuato le opportune valutazioni tecniche, a riparare o a sostituire gratuitamente le parti dell'apparecchio che risultassero affette da difetti di fabbricazione. La presente garanzia, da attivare nei modi e nei termini di seguito indicati, lascia impregiudicati i diritti derivanti al consumatore dalla applicazione del D. lgs. 24/2002. Tali diritti, conformemente alla legge, potranno essere fatti valere esclusivamente nei confronti del proprio venditore.

La presente garanzia è valida su tutto il territorio italiano.

### **Modalità e condizioni di attivazione della garanzia**

Gli interventi in garanzia (riparazioni o sostituzioni del prodotto ovvero delle parti difettose) saranno eseguiti presso uno dei Centri di Assistenza Tecnica autorizzati da VORTICE il cui indirizzo è disponibile sul sito [WWW.VORTICE.COM](http://WWW.VORTICE.COM) o contattando il **numero verde 800.555.777**.

La prestazione eseguita in garanzia non prolunga il periodo della garanzia. Pertanto, in caso di sostituzione del prodotto o di un suo componente, sul bene o sul singolo componente fornito in sostituzione non decorre un nuovo periodo di garanzia ma si deve tener conto della data di acquisto del prodotto originario.

## UK AND IRELAND CONDITIONS OF WARRANTY

This guarantee is offered as an extra benefit and does not affect your legal rights. All electrical appliances produced by VORTICE SPA are guaranteed by the Company for 2 years against faulty material or workmanship. If any part is found to be defective in this way within the first twentyfour months from the date of purchase or hire purchase agreement, we, or our authorised service agents, will replace or at our option repair that part without any charge for materials or labour or transportation, provided that the appliance has been used only in accordance with the instructions provided with each appliance and has been not connected to an unsuitable electricity supply, or subjected to misuse, neglect or damage or modified or repaired by any person not authorised by us. The correct electricity supply voltage is shown on the rating plate attached to the appliance.

This guarantee is normally available only to the original purchaser of the appliance, but VORTICE will consider written applications for transfer. Should any defect arise in any Vortice product and a claim under guarantee become necessary, the appliance should be carefully packed and returned to your approved Vortice stocklist. This portion of the guarantee should be attached to the appliance.

### ITALIA

Spedire la garanzia in busta chiusa a:  
Vortice S.p.A.  
Strada Cerca 2  
Frazione di Zoate  
20067 Tribiano Milano.

Autorizzo VORTICE SPA ad inserire i miei dati nelle sue liste e a comunicarli a terzi per l'invio di materiale pubblicitario ed informativo. In ogni momento, a norma dell'art. 13 legge 675/96, potrò avere accesso ai miei dati, chiederne la modifica o la cancellazione oppure oppormi al loro utilizzo scrivendo a:  
**Vortice S.p.A.  
Responsabile  
trattamento dati  
- Strada Cerca, 2  
- Frazione di Zoate -  
20067 Tribiano (MI).**

Non autorizzo (barrare se interessa)

### UK-IRELAND

Send the guarantee in sealed envelope to:  
Vortice Limited  
Beeches House  
Eastern Avenue  
Burton on Trent  
DE13 0BB United Kingdom

I authorize VORTICE LTD. to include my personal details within their database, which they use, via a third party for the despatch of advertising material, at any time, in accordance with the regulations in force within my country. I can have access to my details and can request changes, or prohibit the usage of my details. This will be done by addressing my request directly to:  
**Vortice Limited  
Beeches House  
Eastern Avenue  
Burton on Trent  
DE13 0BB United Kingdom.**

I do not authorize (please tick if required)

### OTHER COUNTRIES

Please send the guarantee to the retailer's address in the country where the appliance has been purchased.

I authorize VORTICE SPA and its local distributors to include my personal details within their database and they can use it through a third party for the despatch of advertising material. At any time, in accordance with the regulations in force within my country. I can have access to details and can ask to make changes, or prohibit the usage of my details. This will be done by addressing my request directly to the headquarters of the local distributor where the appliance has been bought.

I do not authorize (please tick if required)



# 1 GARANZIA - GUARANTEE - GARANTIE

## DA CONSERVARE

TO BE RETAINED  
A CONSERVER



**DATA ACQUISTO**  
Purchase date - Date d'achat

Per poter usufruire della garanzia il cliente deve compilare e rispedire alla VORTICE SPA, entro 8 giorni dall'acquisto, la "Parte 2" del tagliando di garanzia, all'indirizzo e con le modalità in tale parte riportate. La "Parte 1" del tagliando di garanzia deve essere conservata e presentata, unitamente al documento fiscale (scontrino o fattura) rilasciato dal venditore al momento dell'acquisto, al Centro Assistenza autorizzato di VORTICE SPA, che dovrà eseguire l'intervento in garanzia.

This warranty must be attached to the appliance should it need to be returned for servicing.  
N.B. Guarantee is only valid if all details are completed correctly.

ATTENTION: pour bénéficier de la garantie, le présent certificat doit obligatoirement accompagner l'appareil présumé défectueux. Le certificat doit porter le cachet du revendeur et la date d'achat.  
A défaut, la garantie sera comptée à partir de la date de sortie d'usine.

### Esclusioni

La presente garanzia non copre:

- Le rotture provocate dal trasporto.
- difetti o guasti derivanti da uso non corretto o improprio da parte del cliente.
- difetti derivanti dal mancato rispetto delle avvertenze e condizioni d'uso indicate nel libretto di istruzioni ed uso allegato al prodotto.
- difetti derivanti da non corretta installazione ovvero da una installazione effettuata senza rispettare quanto previsto nel relativo capitolo del libretto di istruzioni ed uso.
- guasti derivanti da un errato allacciamento alla rete di alimentazione elettrica o per tensione di alimentazione diversa da quella prevista per l'apparecchio, ovvero diversa dal limite stabilito dalle norme CEI (+/- 10% del valore nominale).

La presente garanzia non copre, inoltre, gli eventuali difetti derivanti da una cattiva manutenzione ovvero da interventi effettuati da personale non qualificato o da terzi non autorizzati.

**TIMBRO RIVENDITORE**  
stamp of supplier  
cachet du vendeur

CONF.
COLL.

**DATA SPEDIZIONE**  
Mailing date - Date d'expédition



# 2 GARANZIA - GUARANTEE - GARANTIE

## DA SPEDIRE (entro 8 giorni dall'acquisto)

TO SEND (within 8 days from date of purchase)  
A RETOURNER (dans les 8 jours après l'achat)

**TIMBRO RIVENDITORE**  
stamp of supplier  
cachet du vendeur



**DATA ACQUISTO**  
Purchase date - Date d'achat

### DATI UTENTE / CUSTOMER DATA / COORDONNÉES DE L'UTILISATEUR

nome / name / nom \_\_\_\_\_  
cognome / surname / prenom \_\_\_\_\_  
via / street / rue \_\_\_\_\_  
cap / post code / code postal \_\_\_\_\_  
città / town \_\_\_\_\_

Dichiaro di aver preso atto delle condizioni di garanzia specificate sul certificato in mio possesso e autorizzo la gestione dei miei dati personali (v. retro).

I have read and understood the terms and conditions of this guarantee and I authorize the processing of my personal details (see overleaf).

Suivant les conditions de garantie définies par le certificat en ma possession j'autorise l'utilisation de mes coordonnées (voir au verso).

Firma / Signature / Signature \_\_\_\_\_

### DATA SPEDIZIONE

Mailing date - Date d'expédition